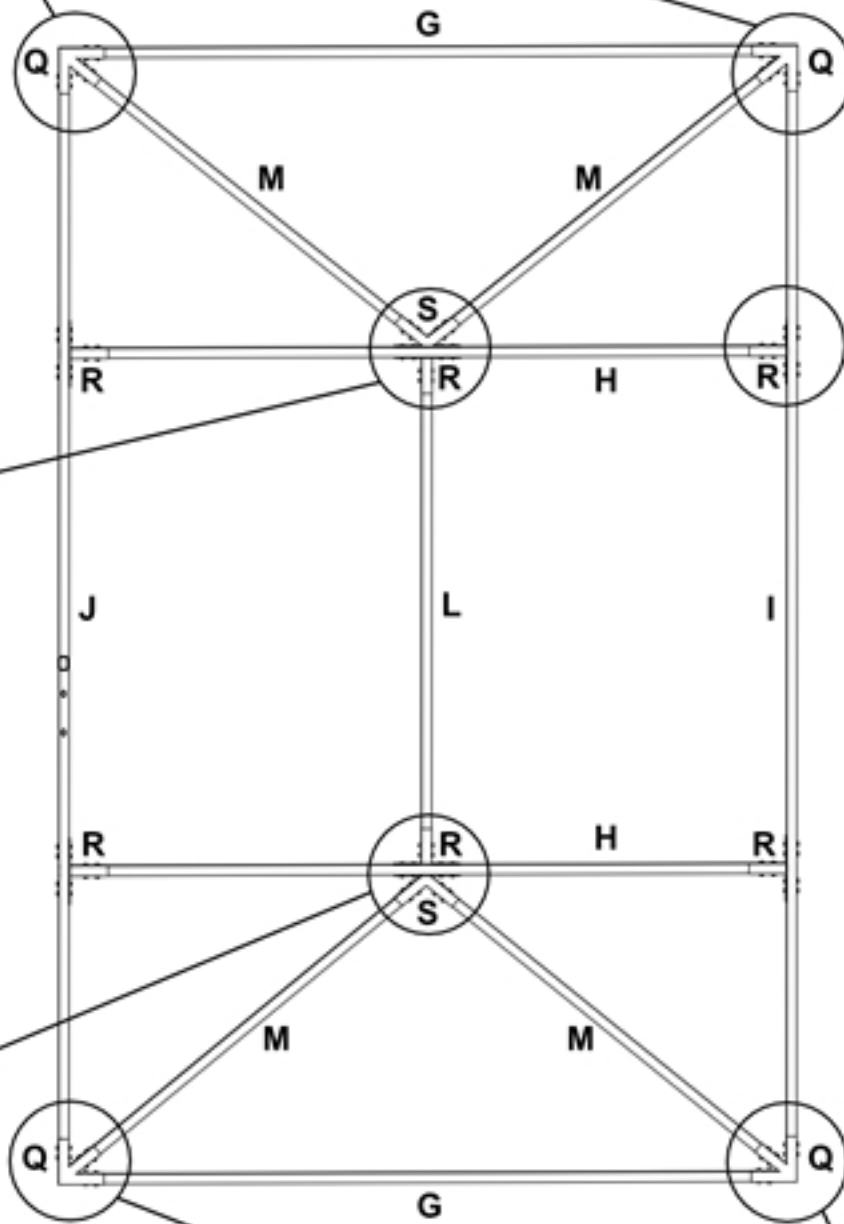
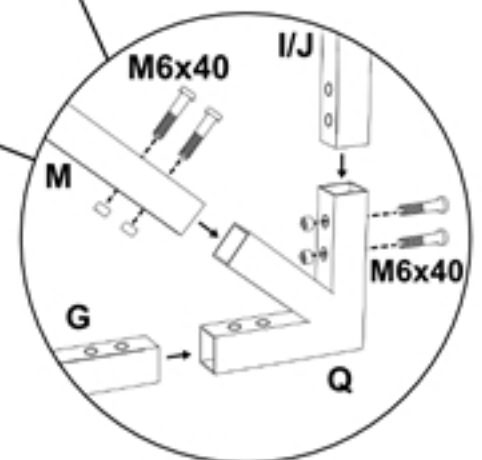
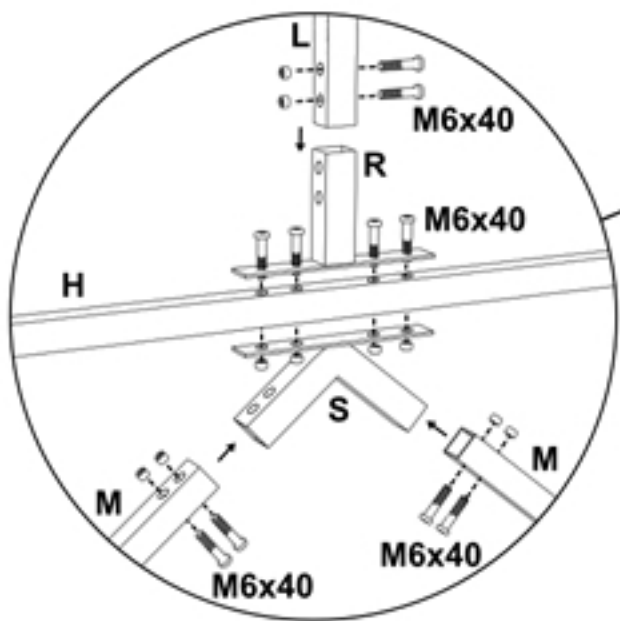
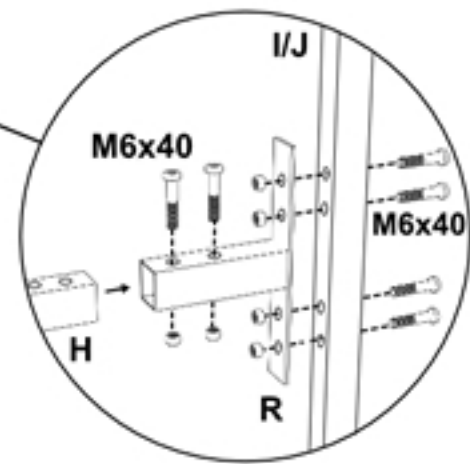
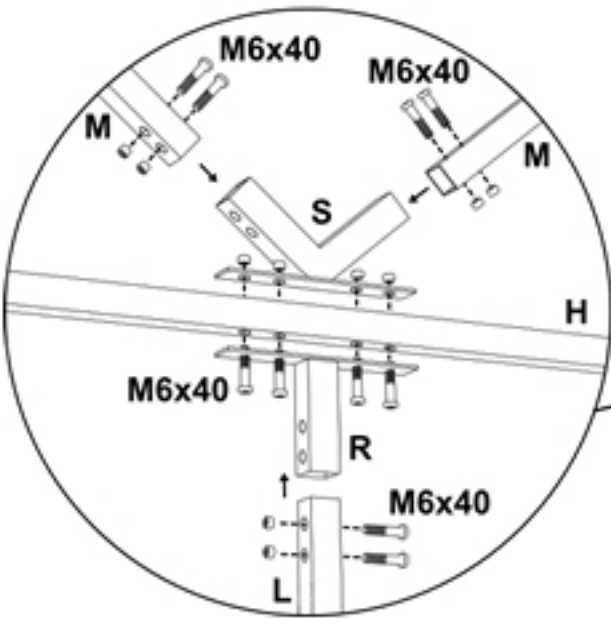
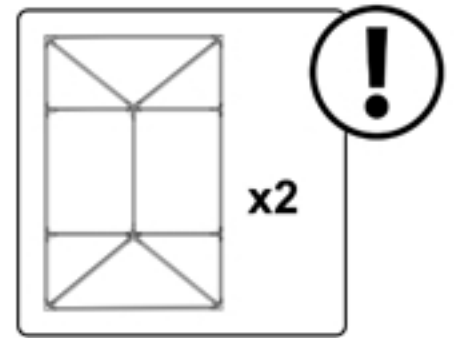
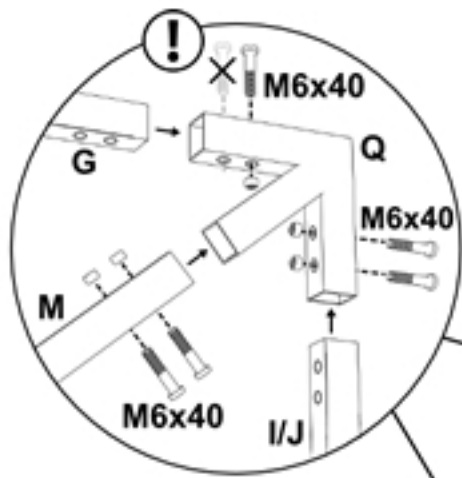
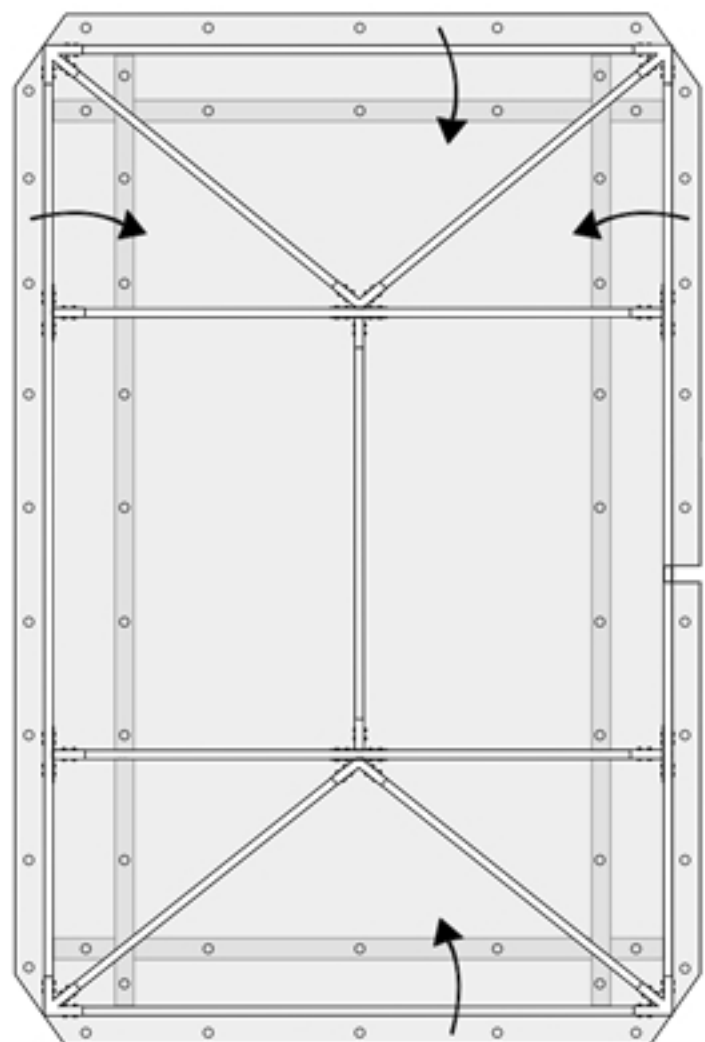
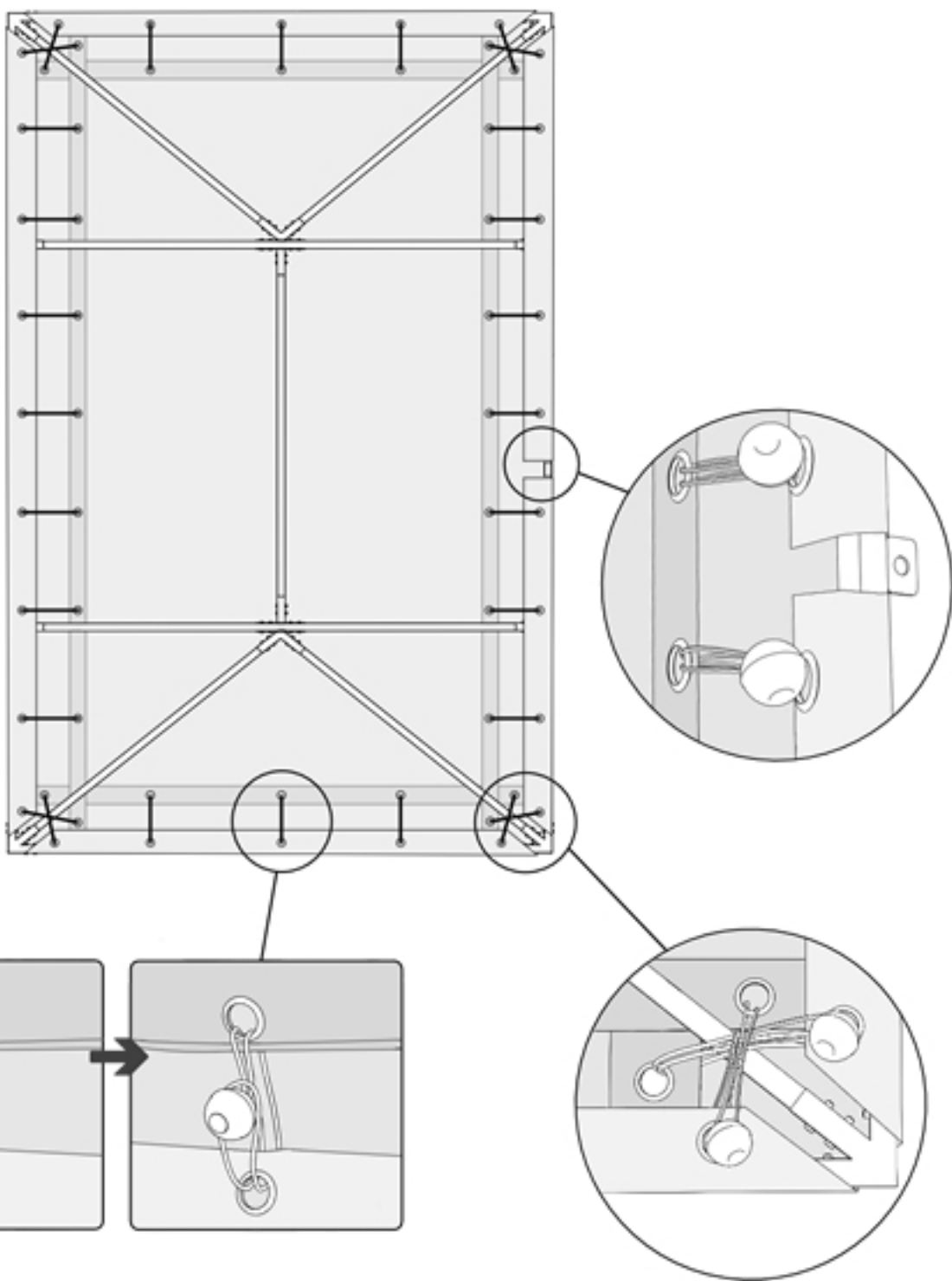
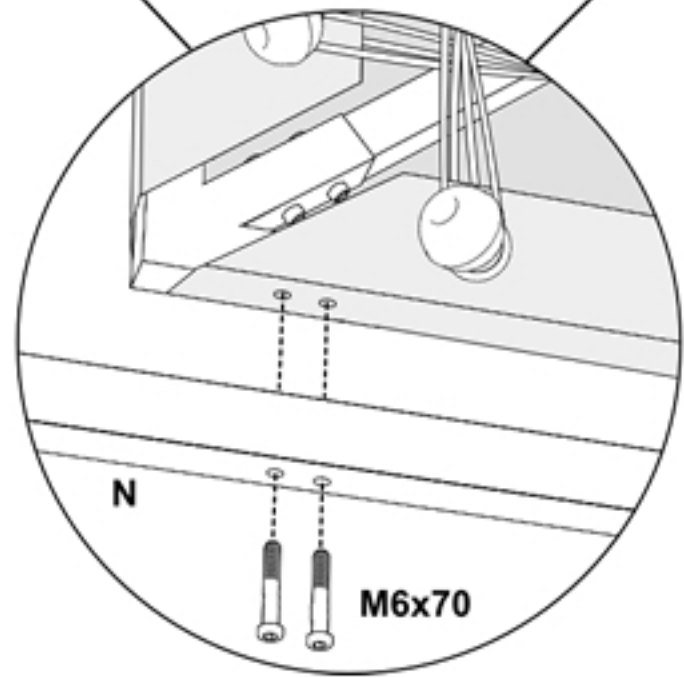
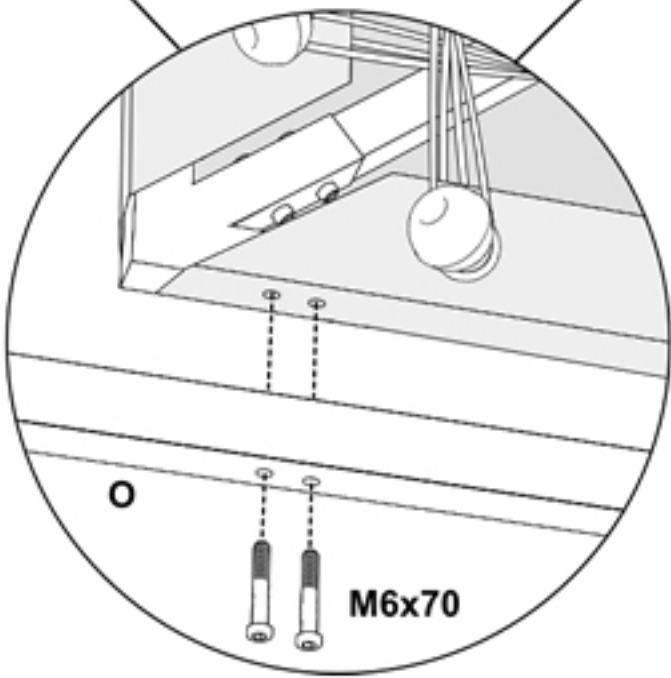
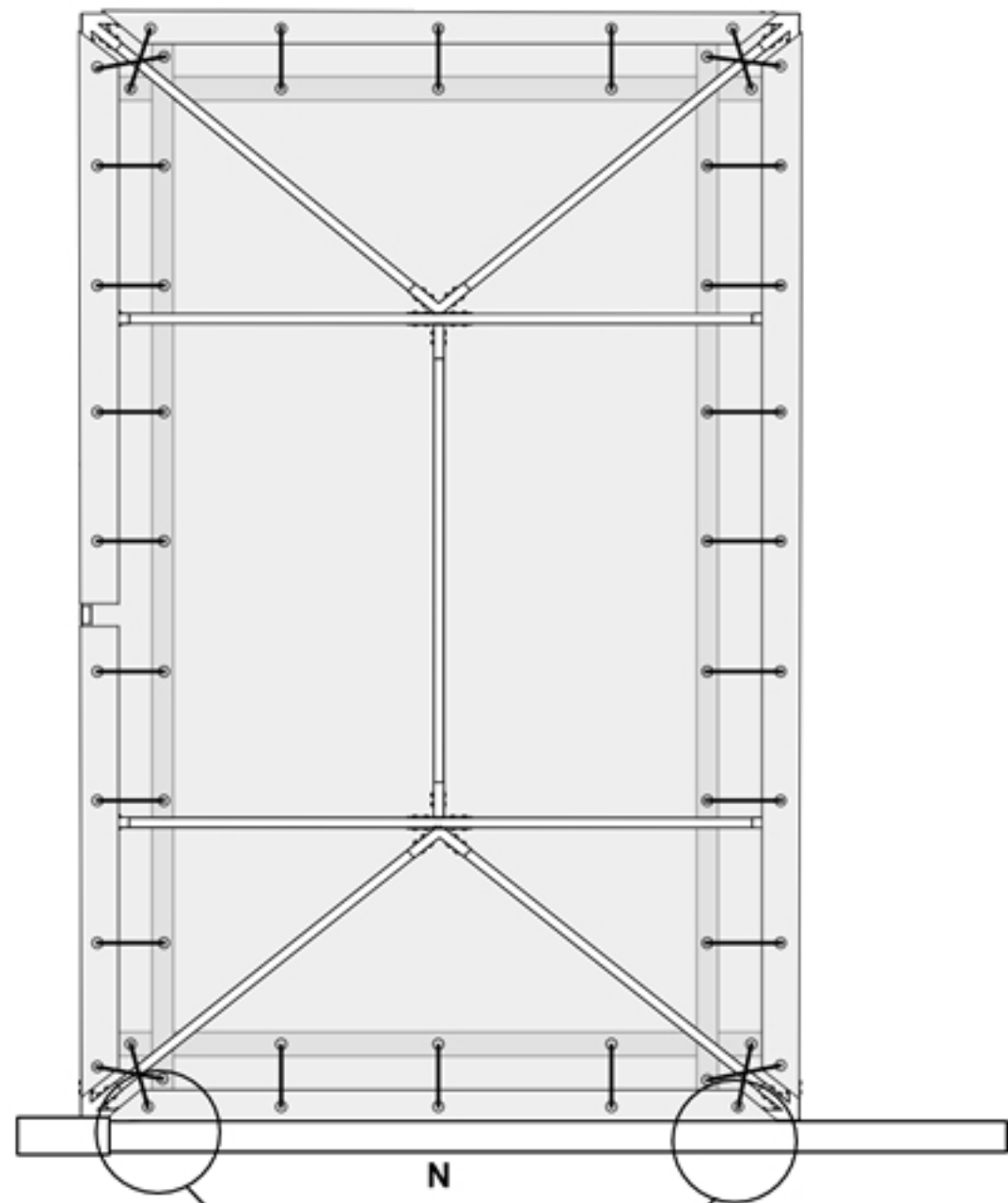
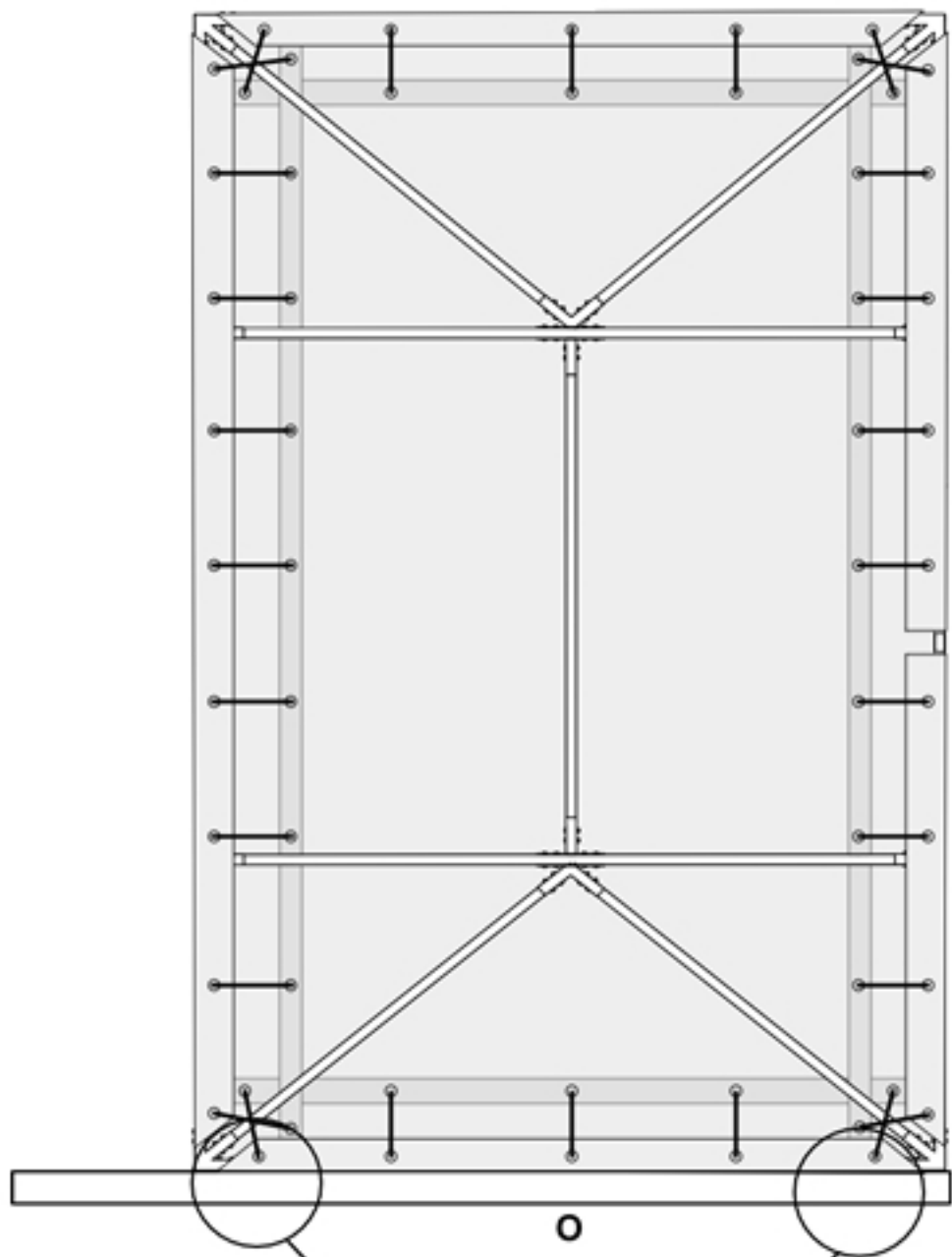


↔ 5/6m ↕ 2,5/3m

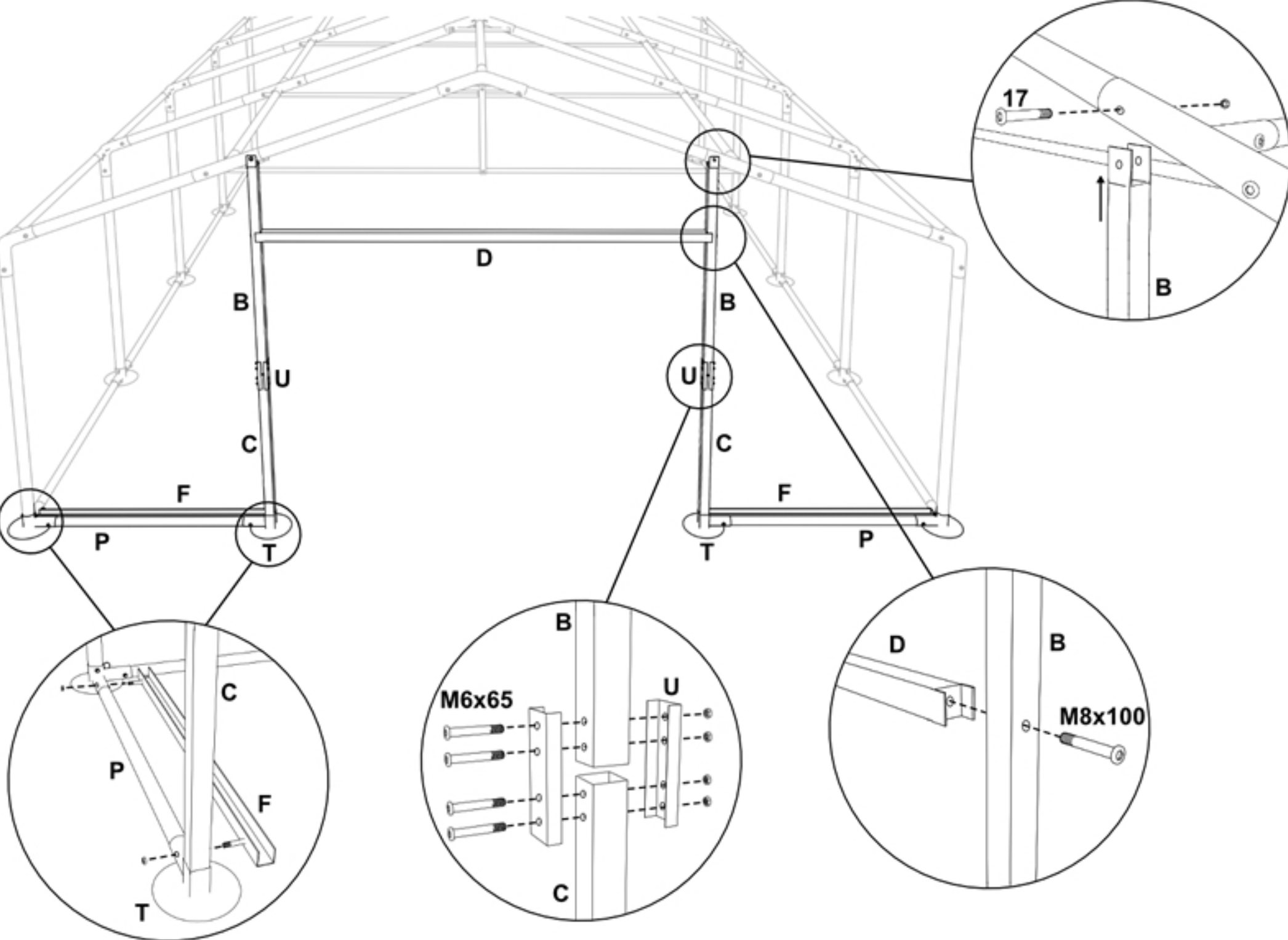
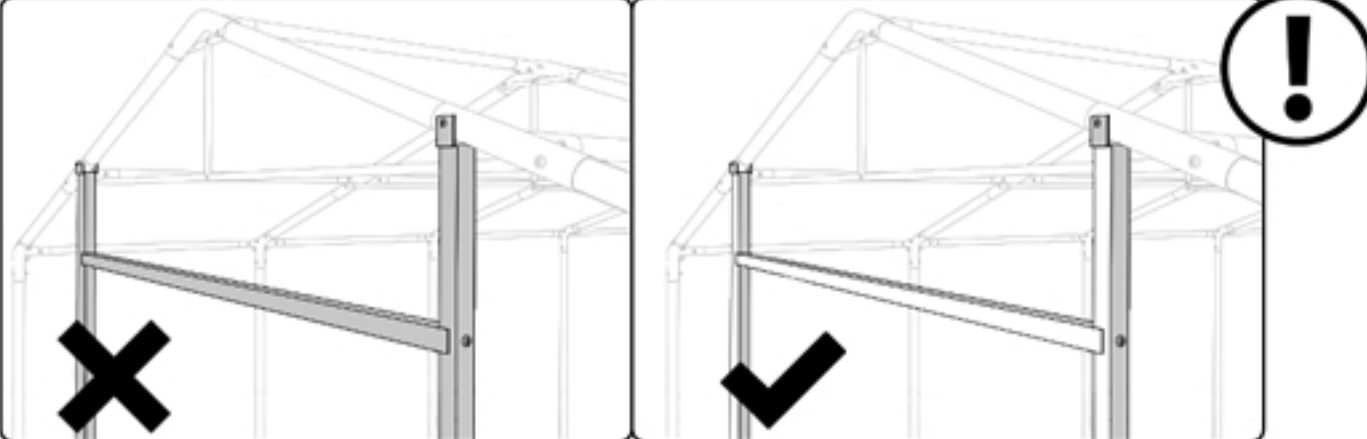


1**2**

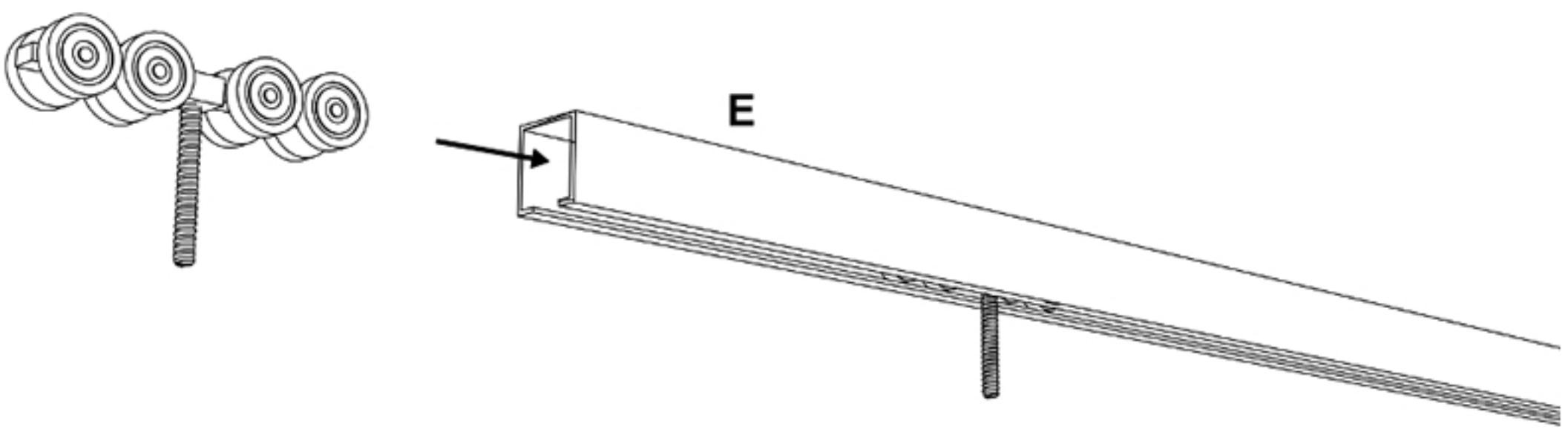


M6x70

M6x70

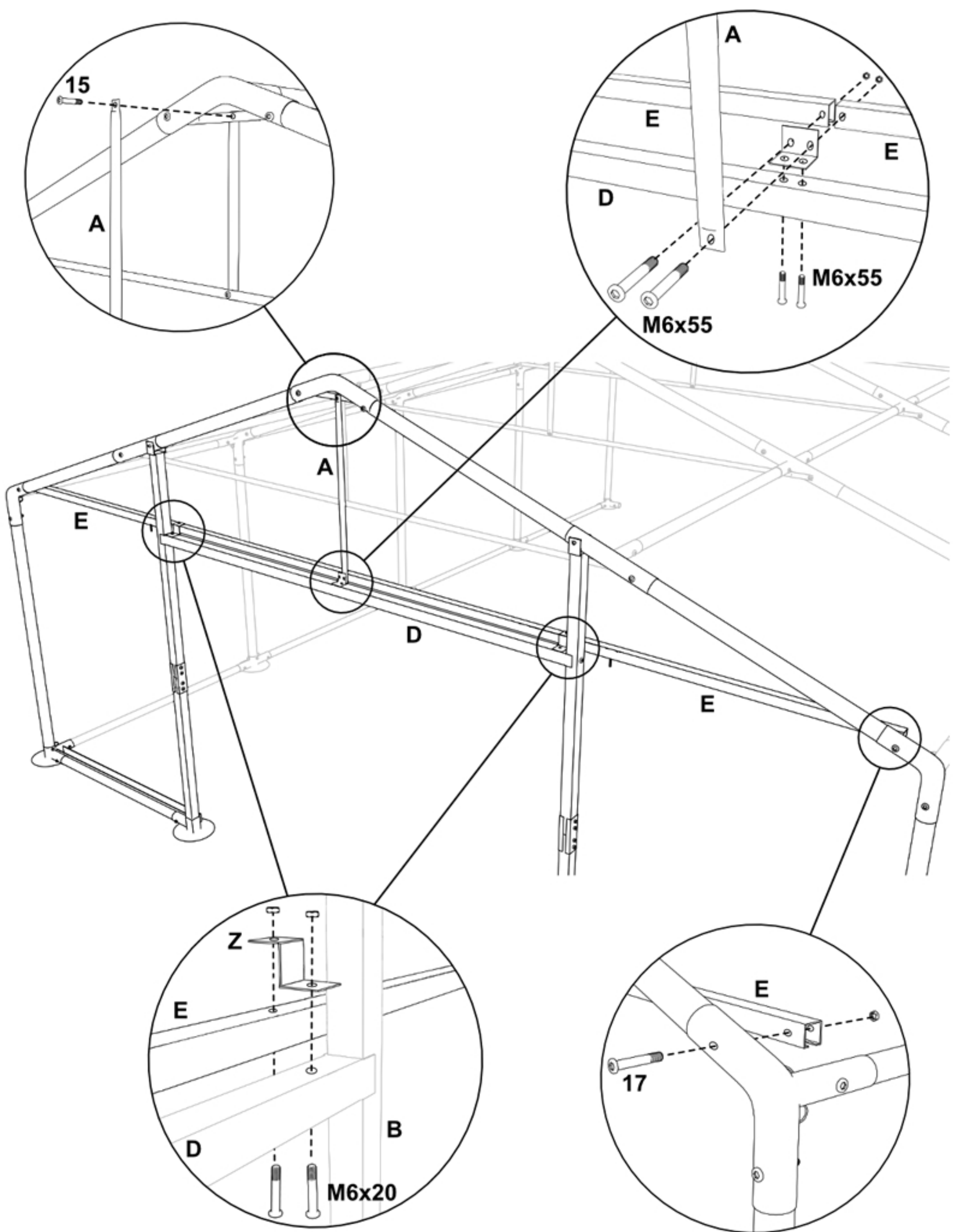


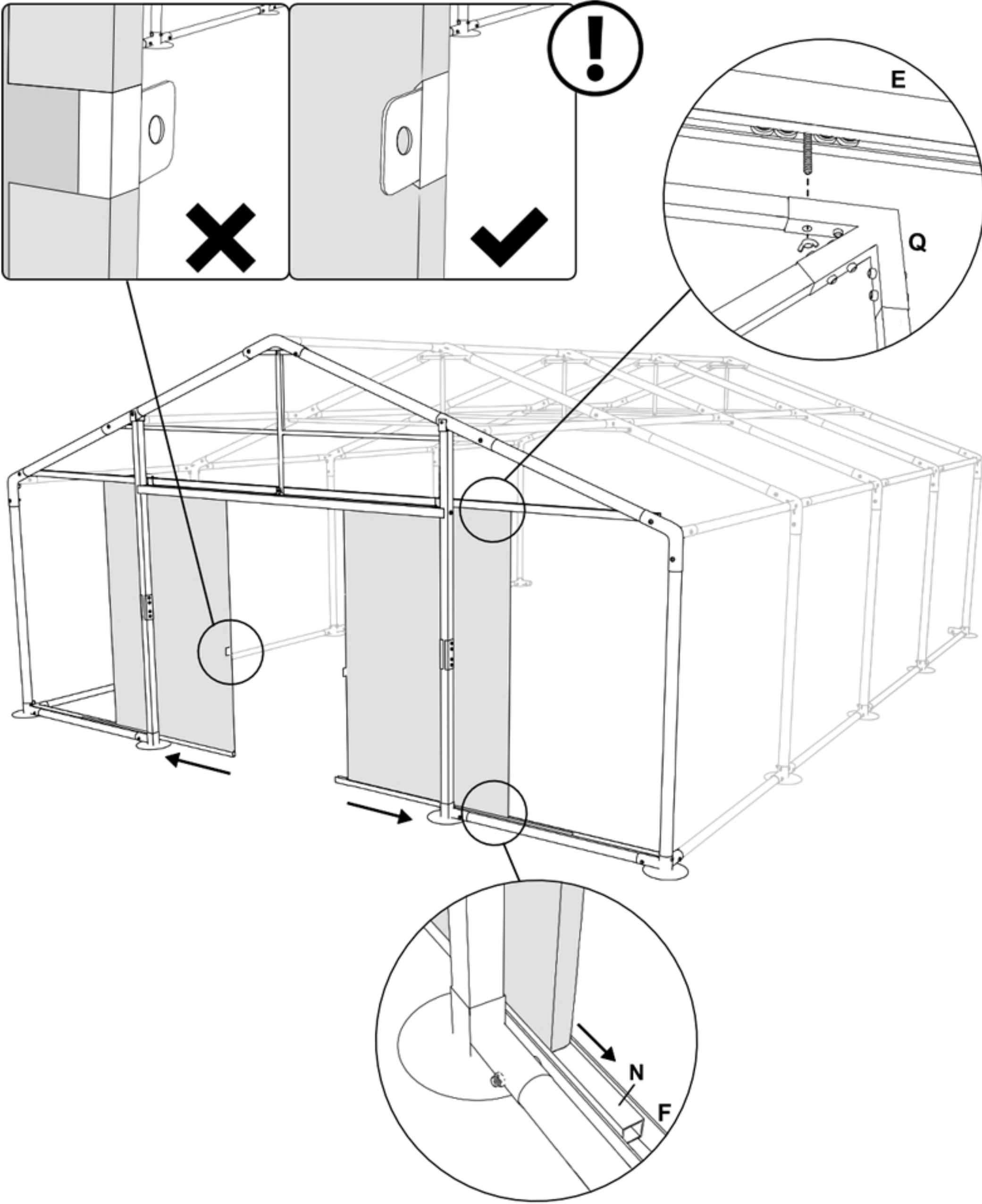
1

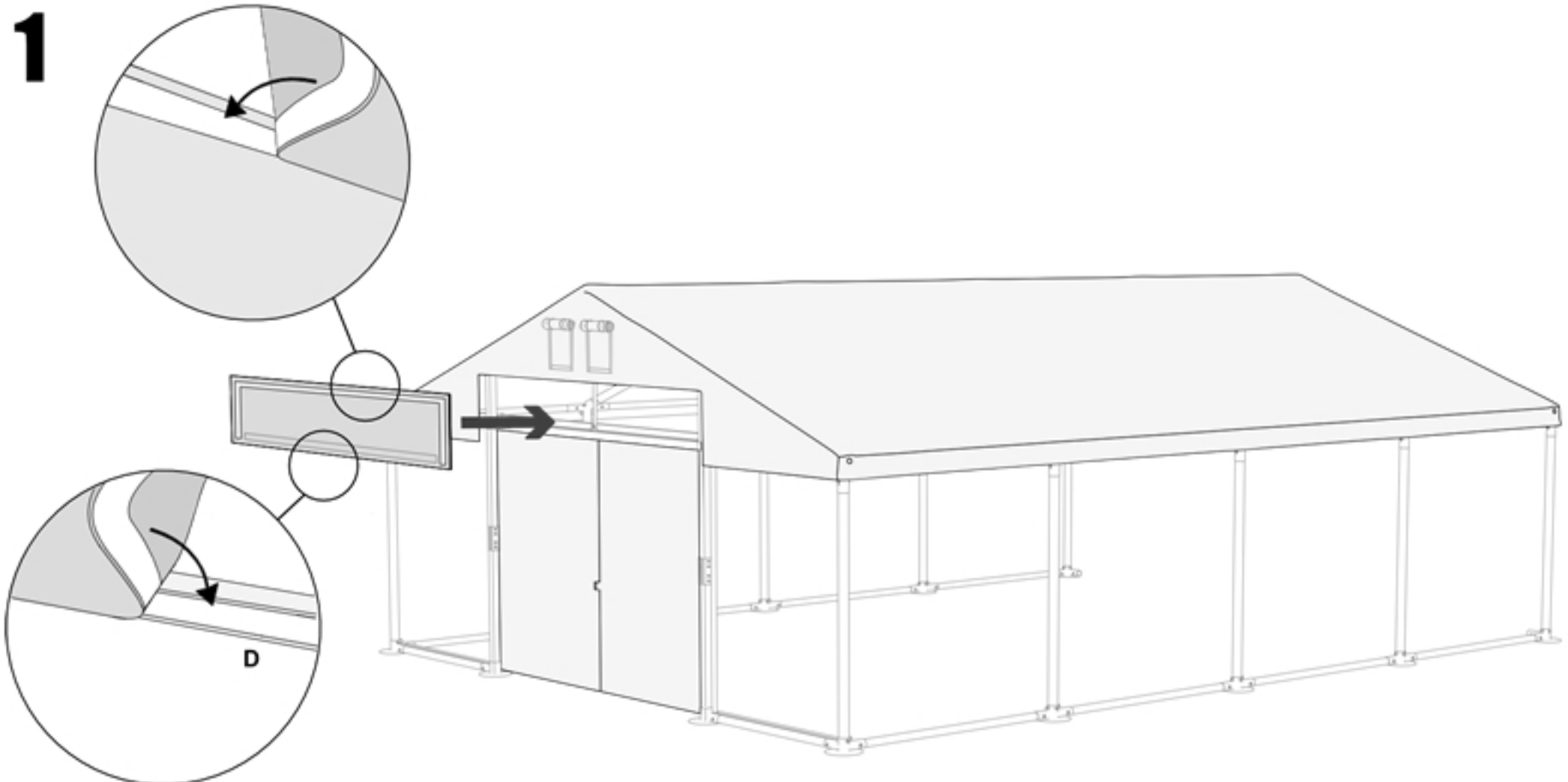


2







1**2**