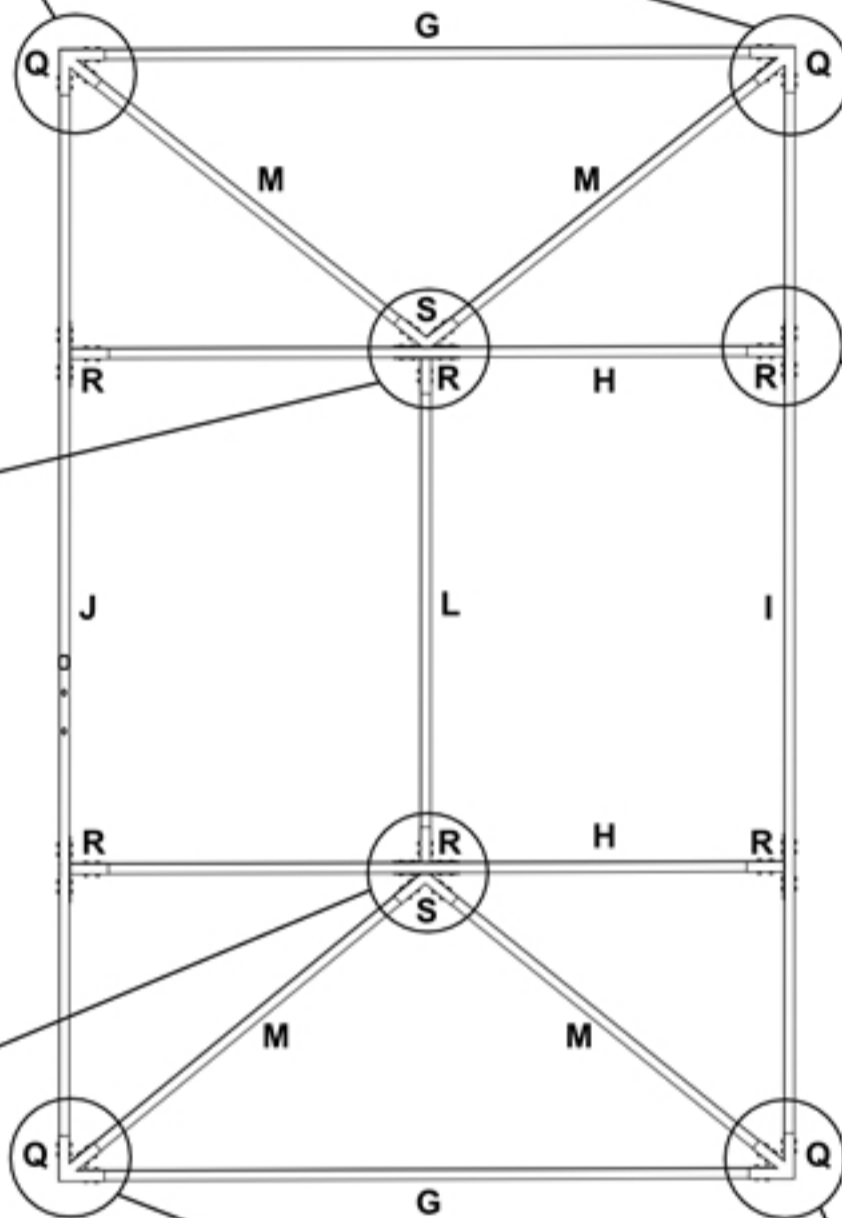
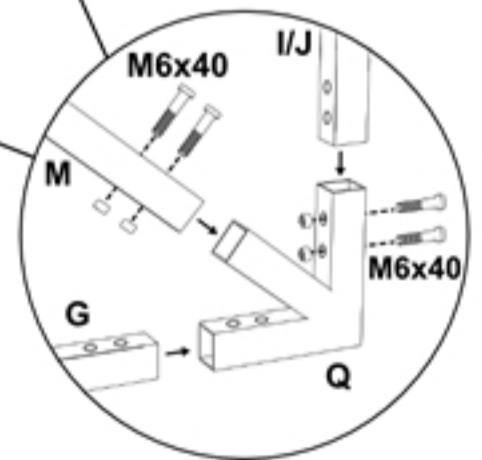
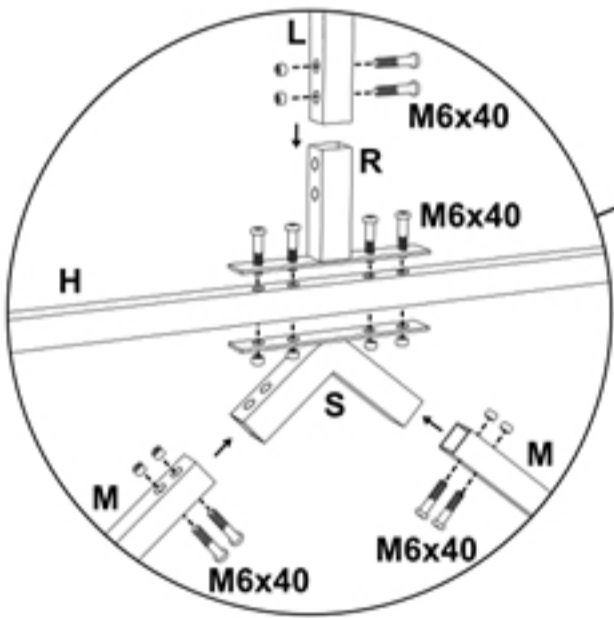
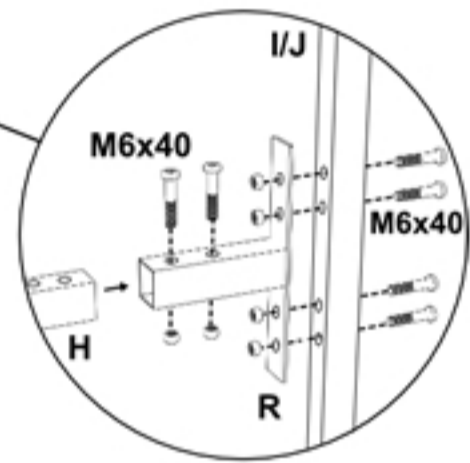
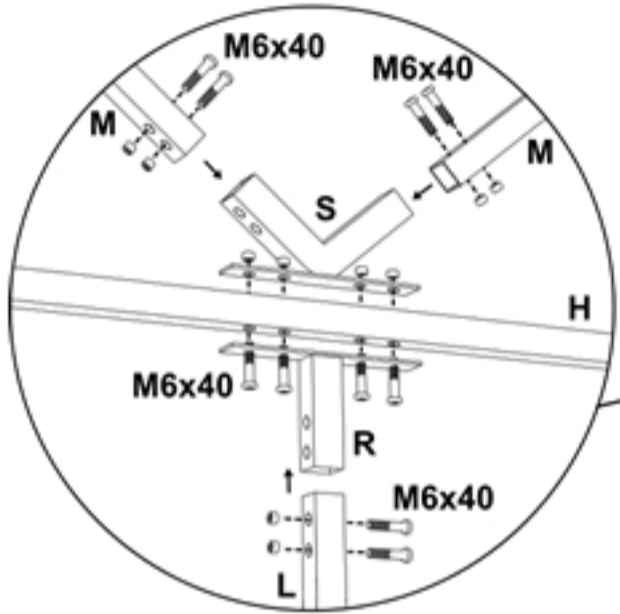
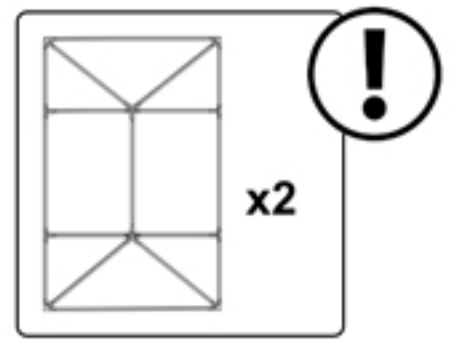
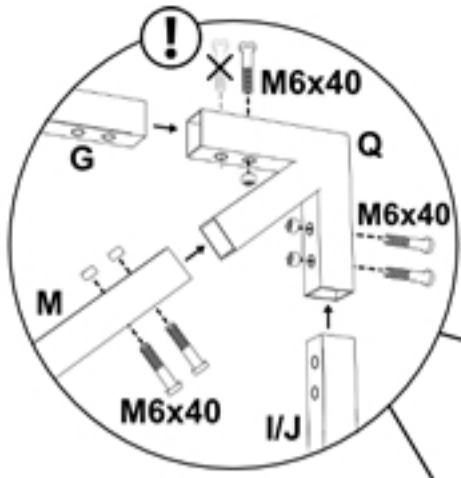
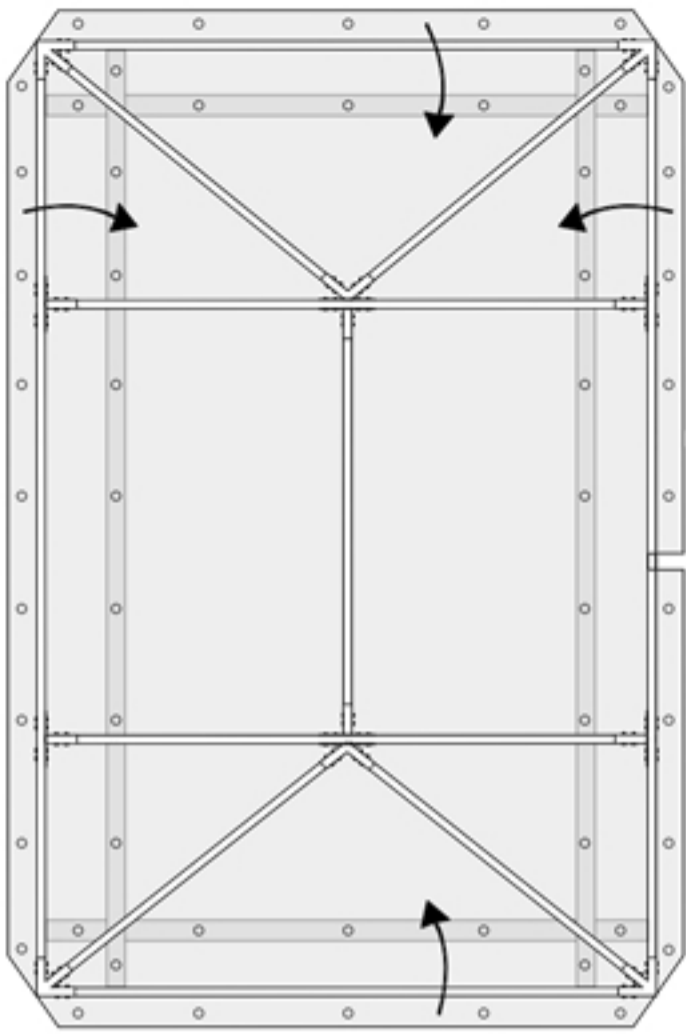
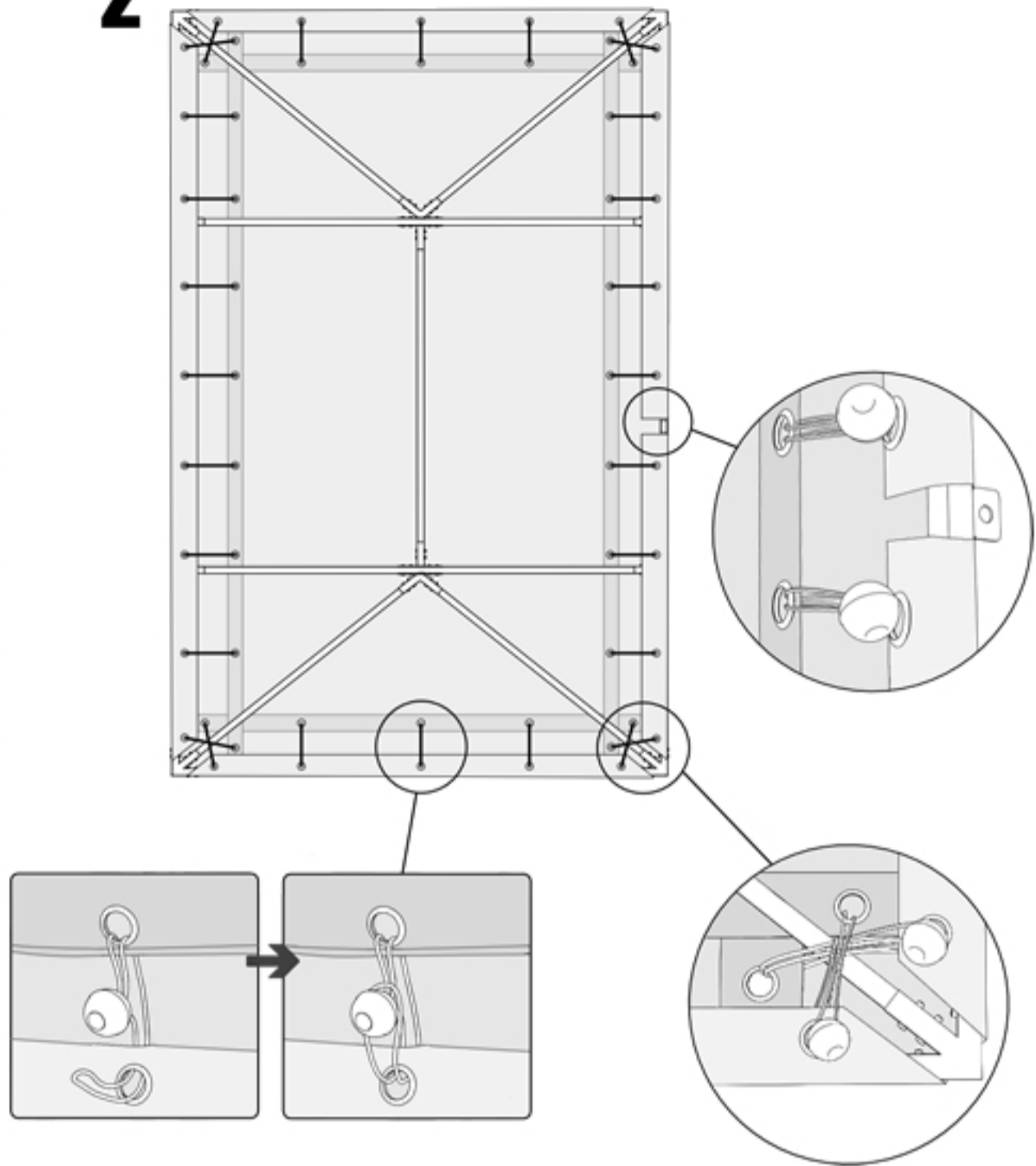
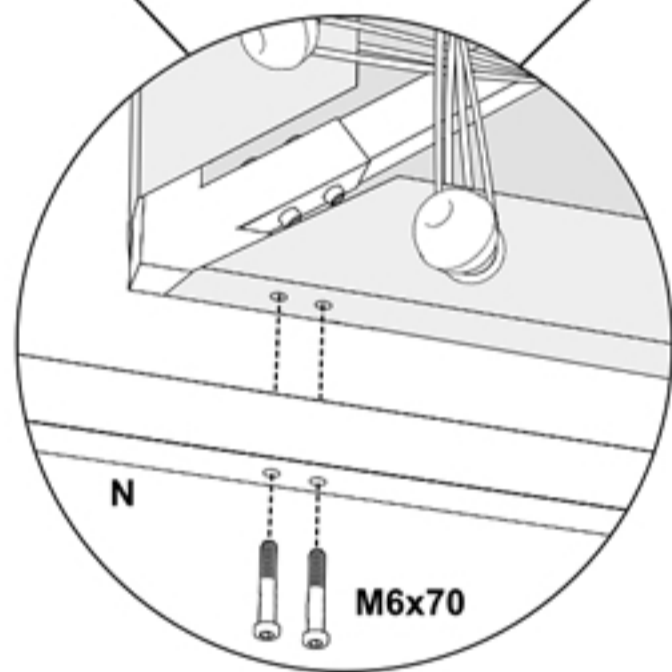
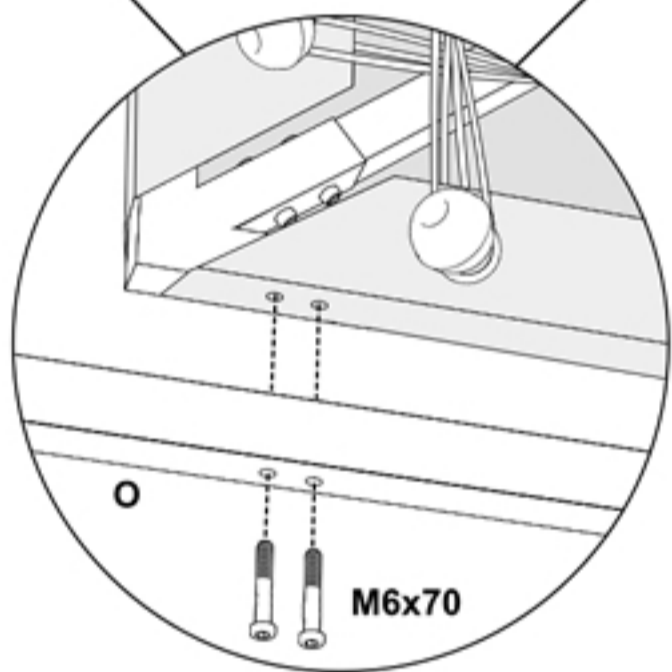
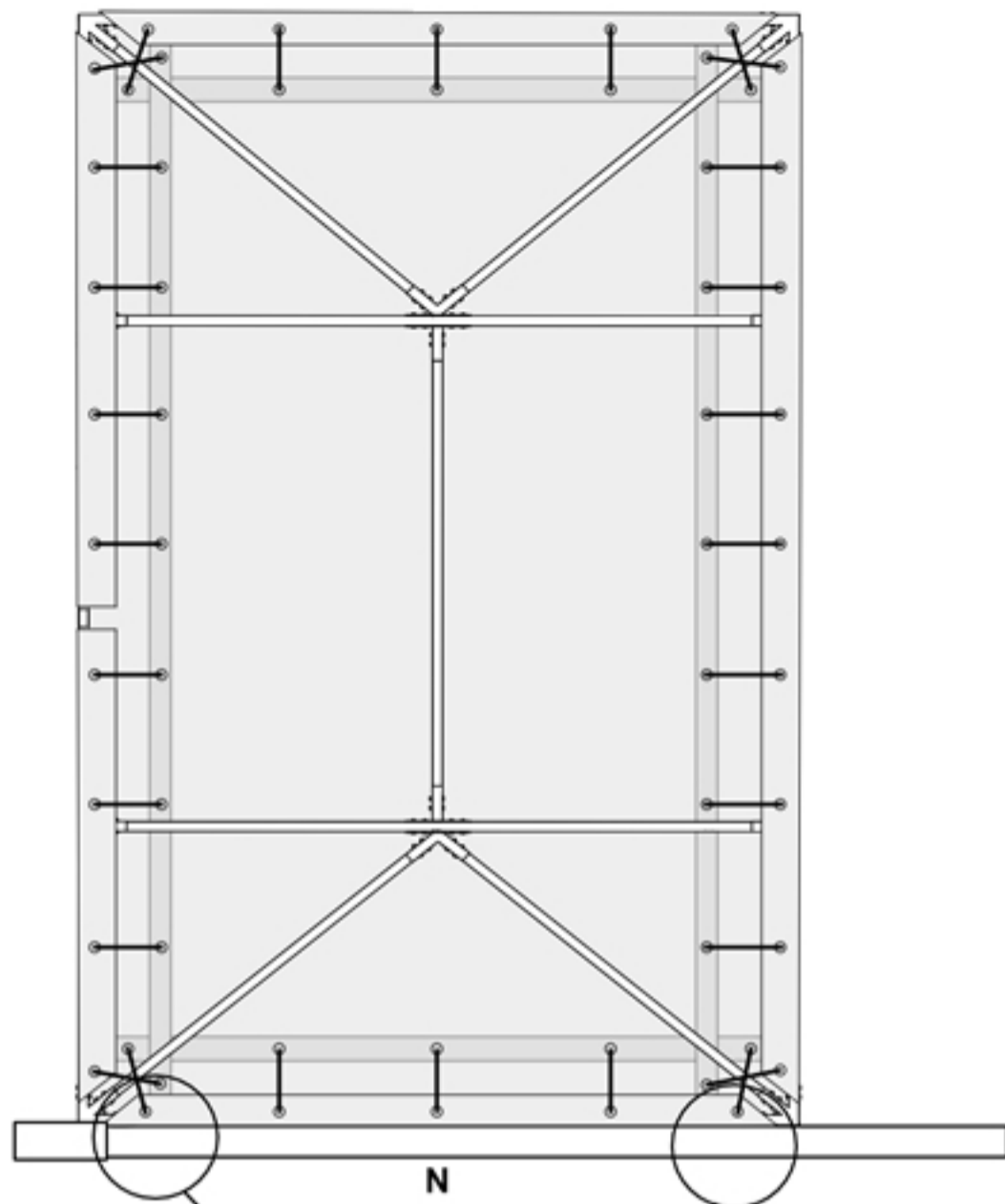
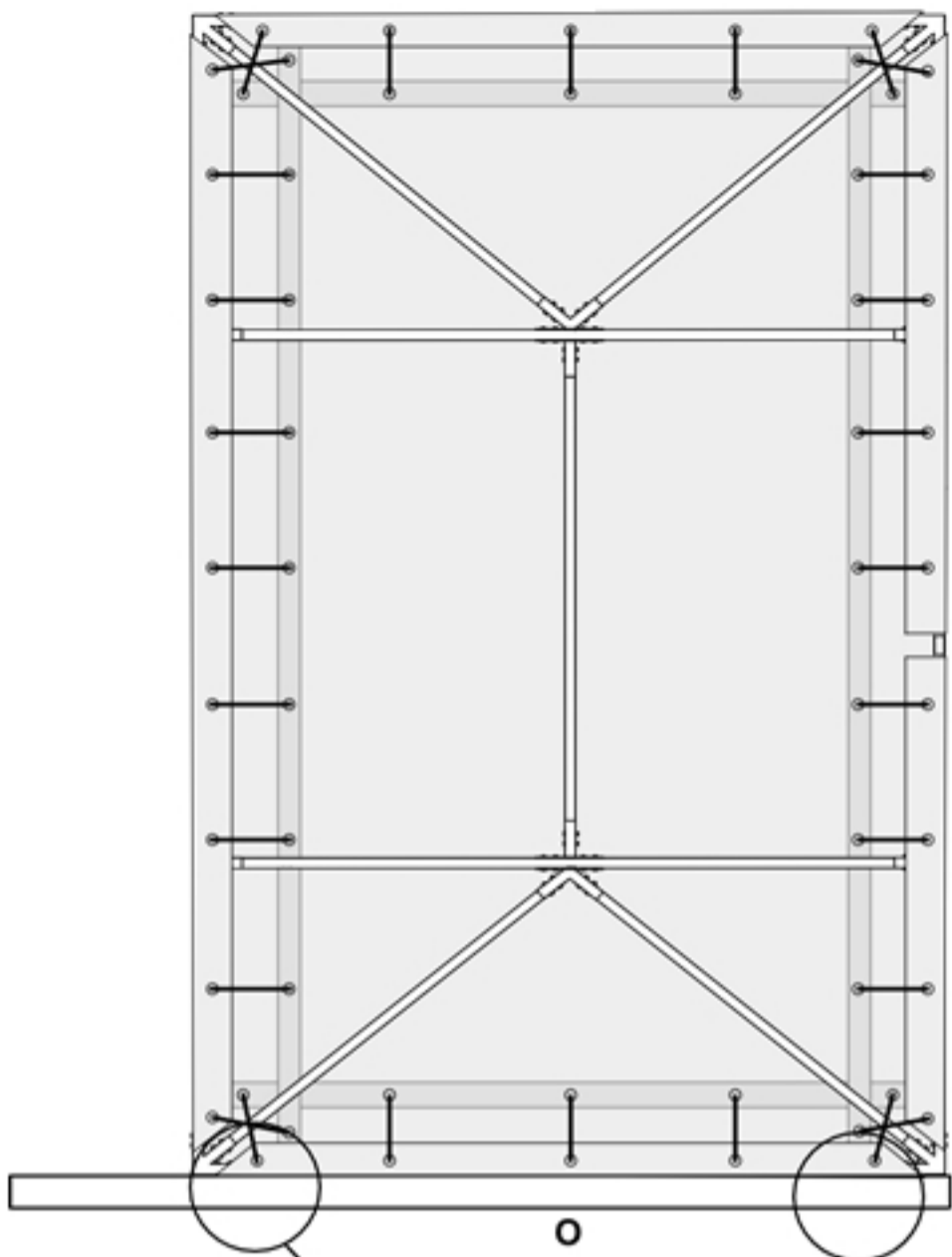
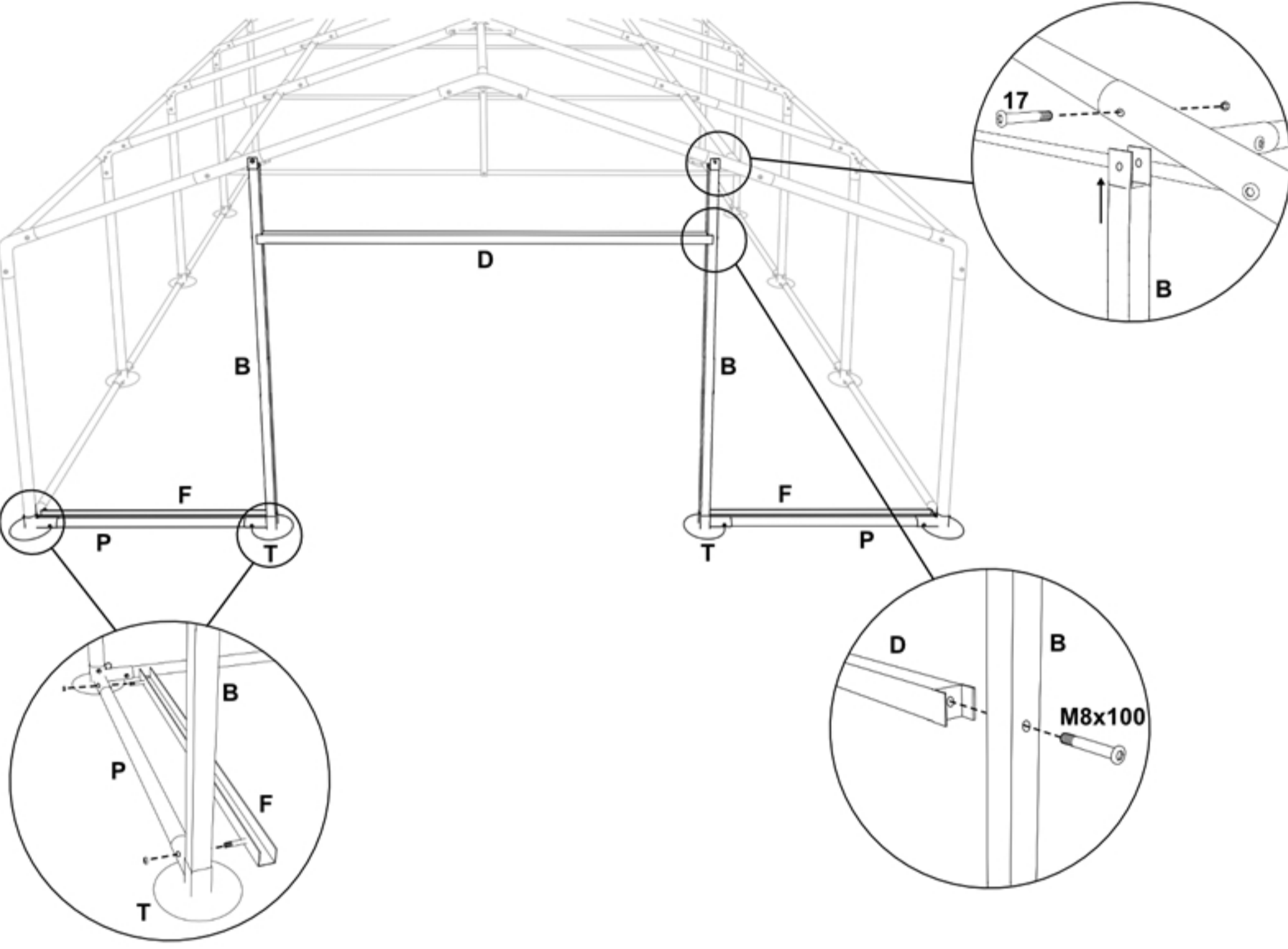
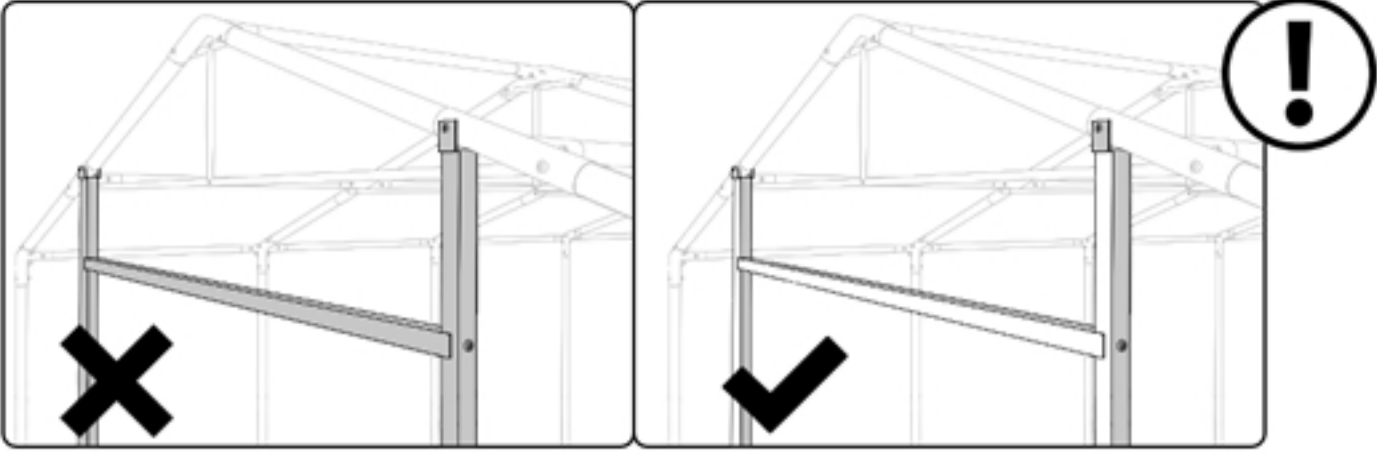


↔ 5/6m ↔ ↕ 2m ↕

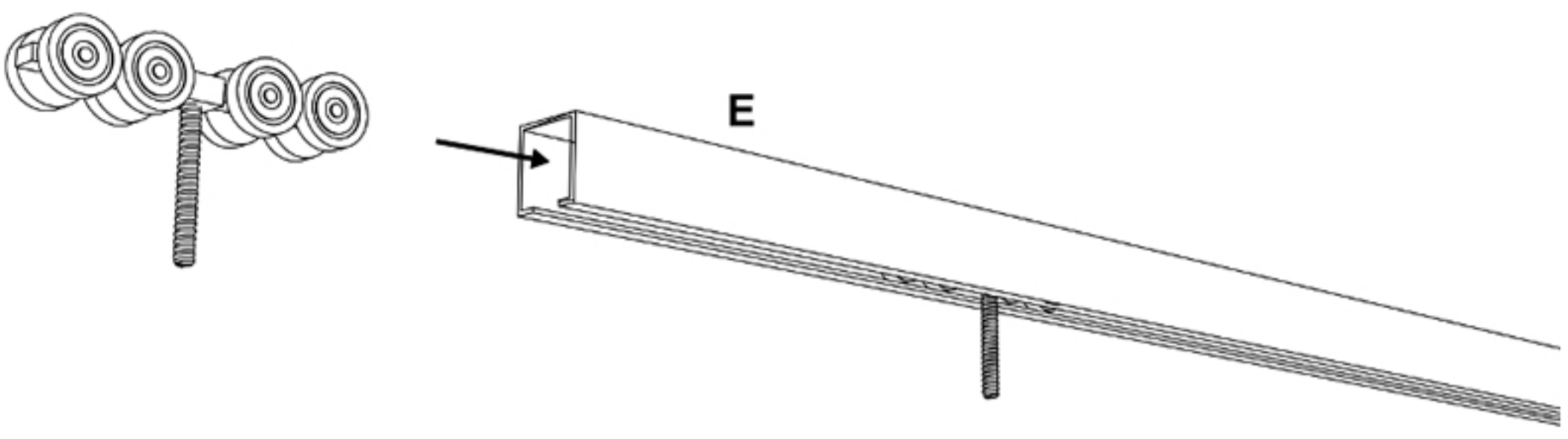


1**2**



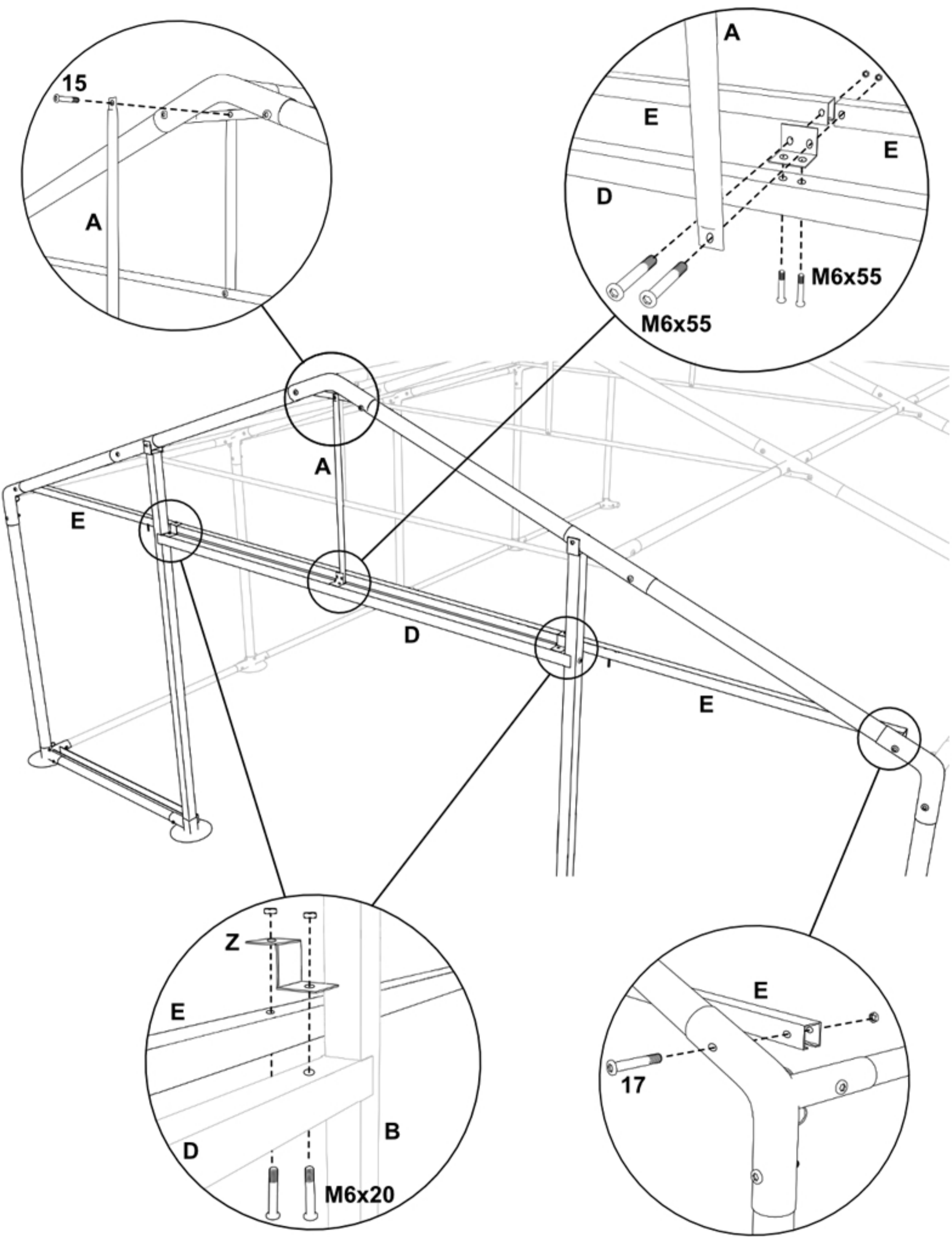


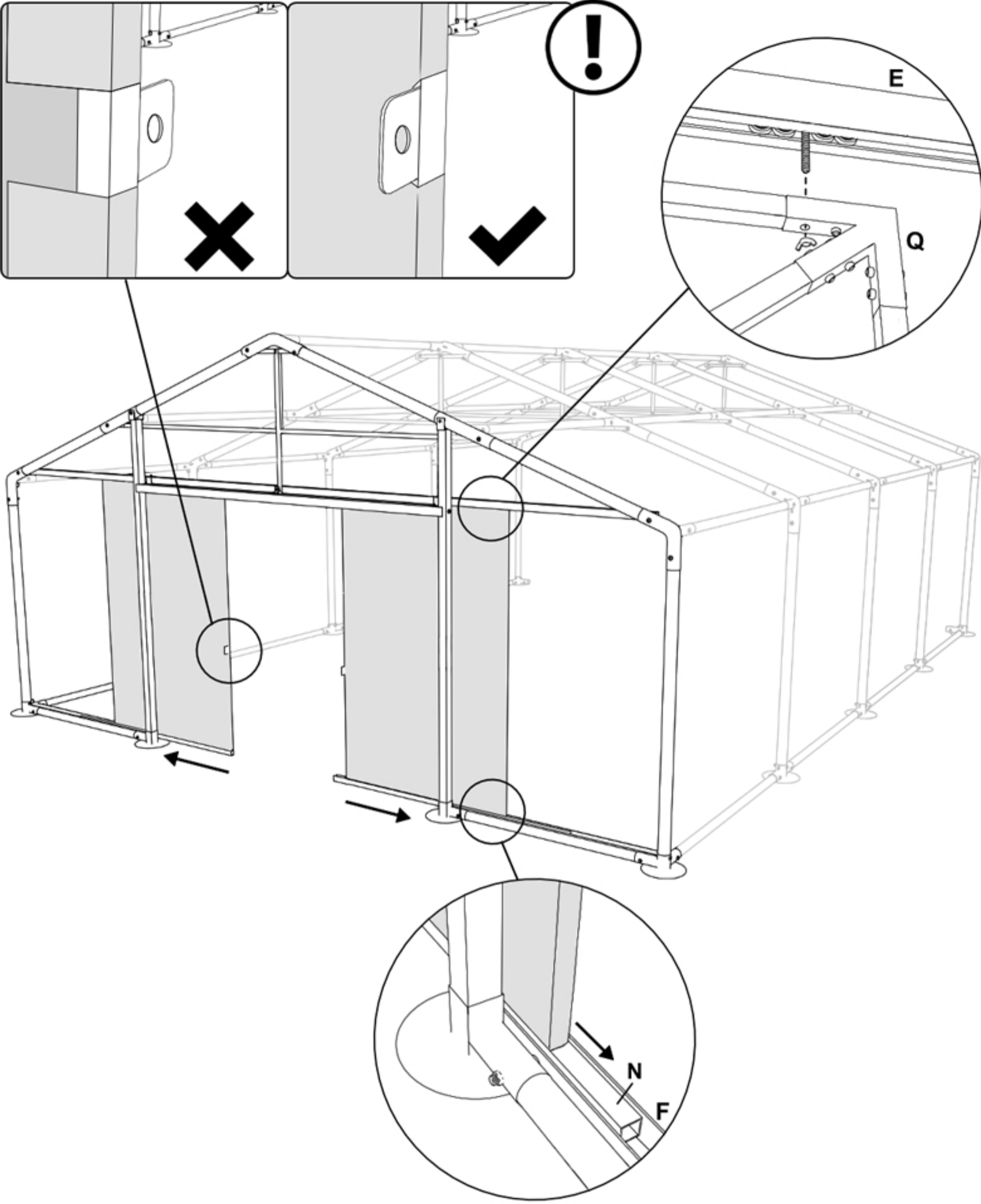
1

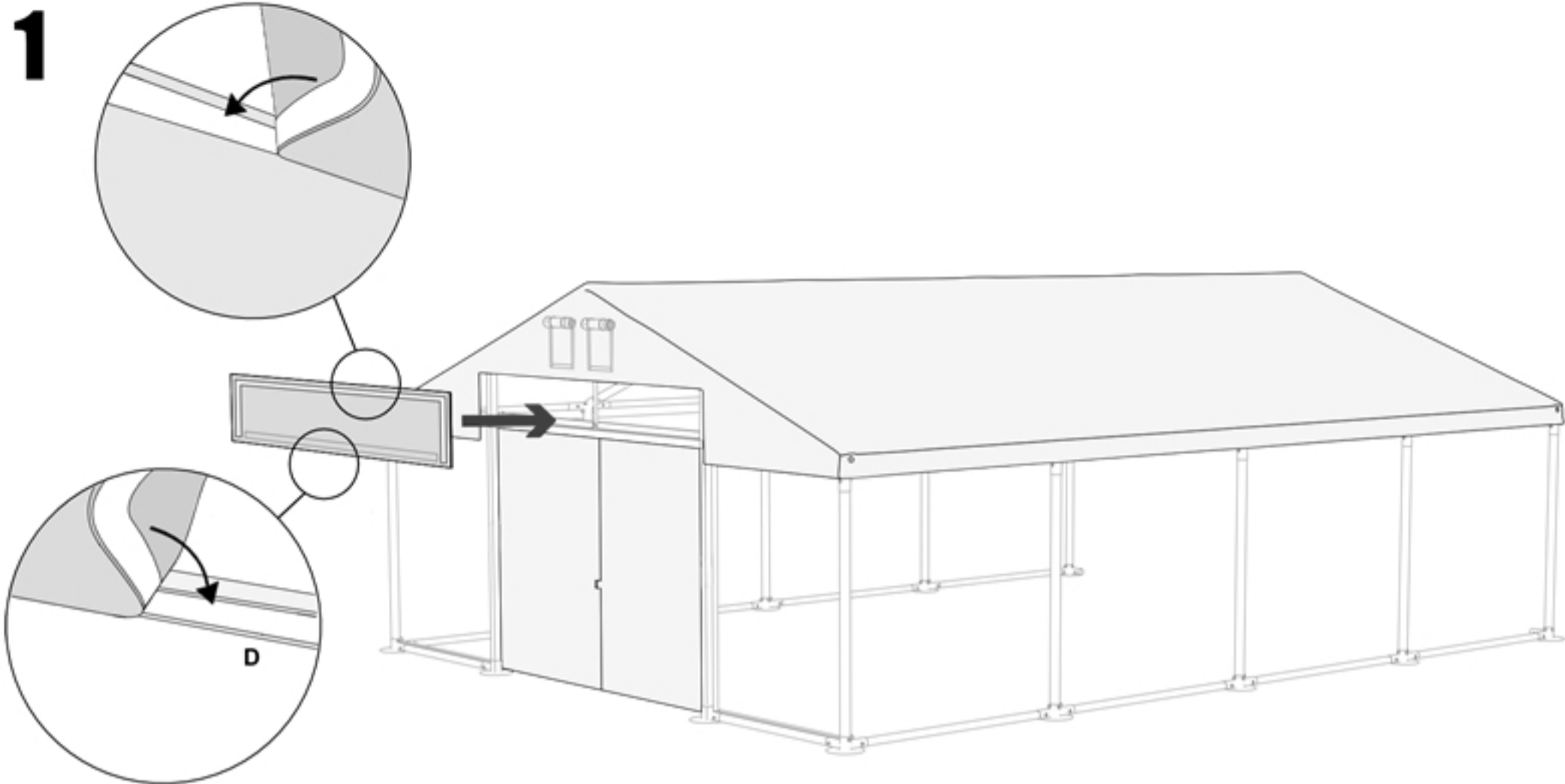


2







1**2**