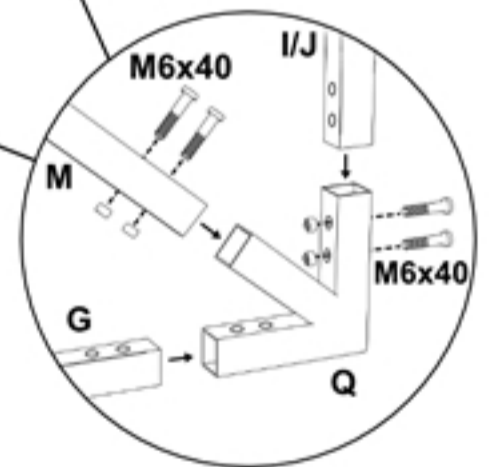
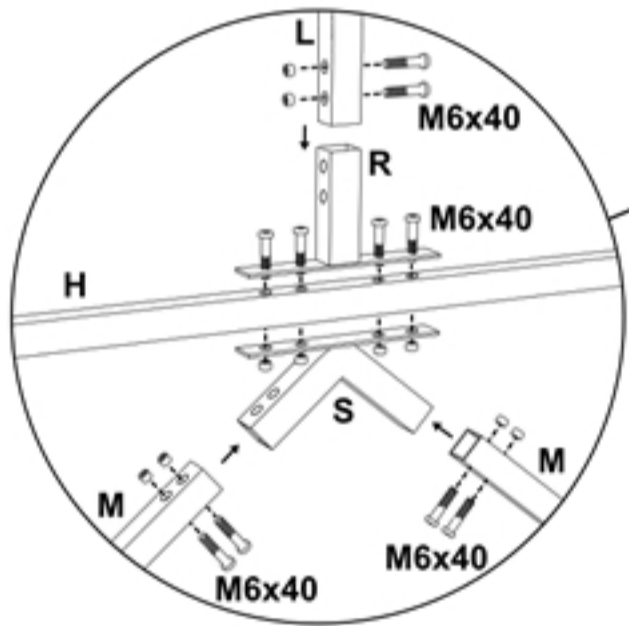
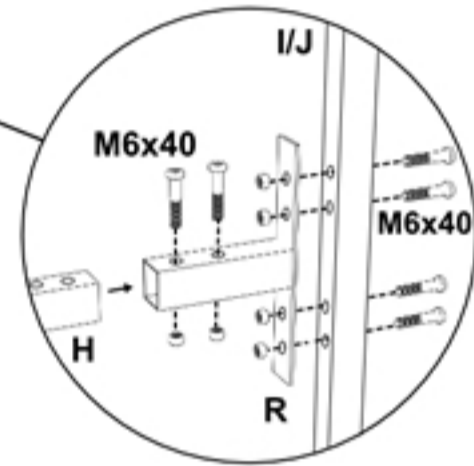
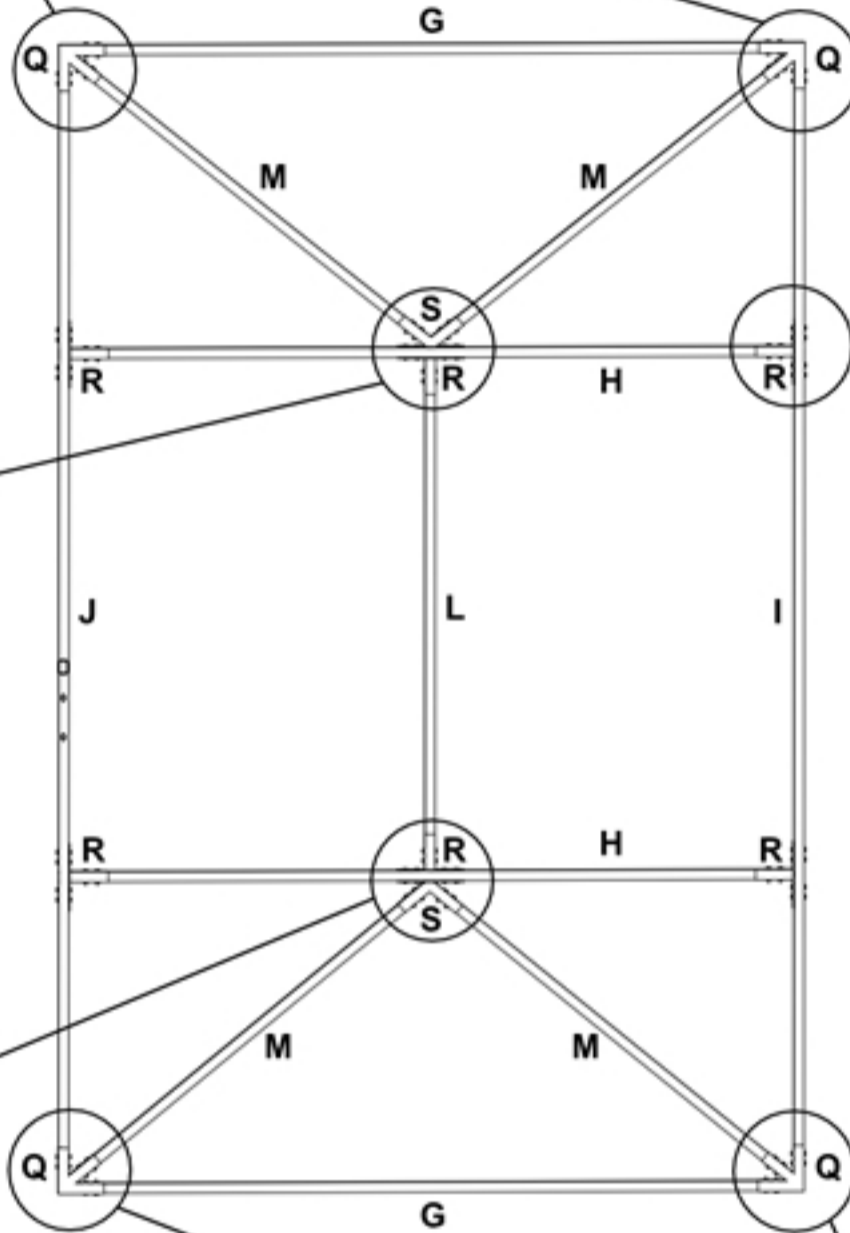
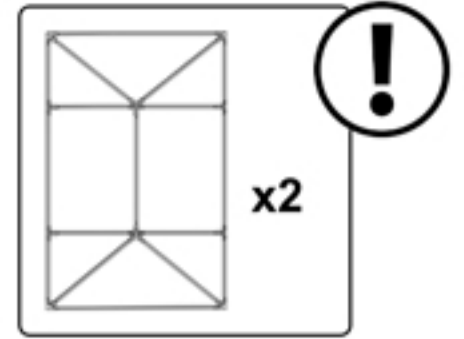
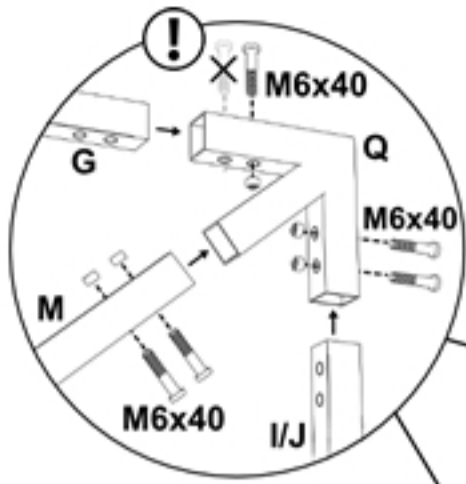
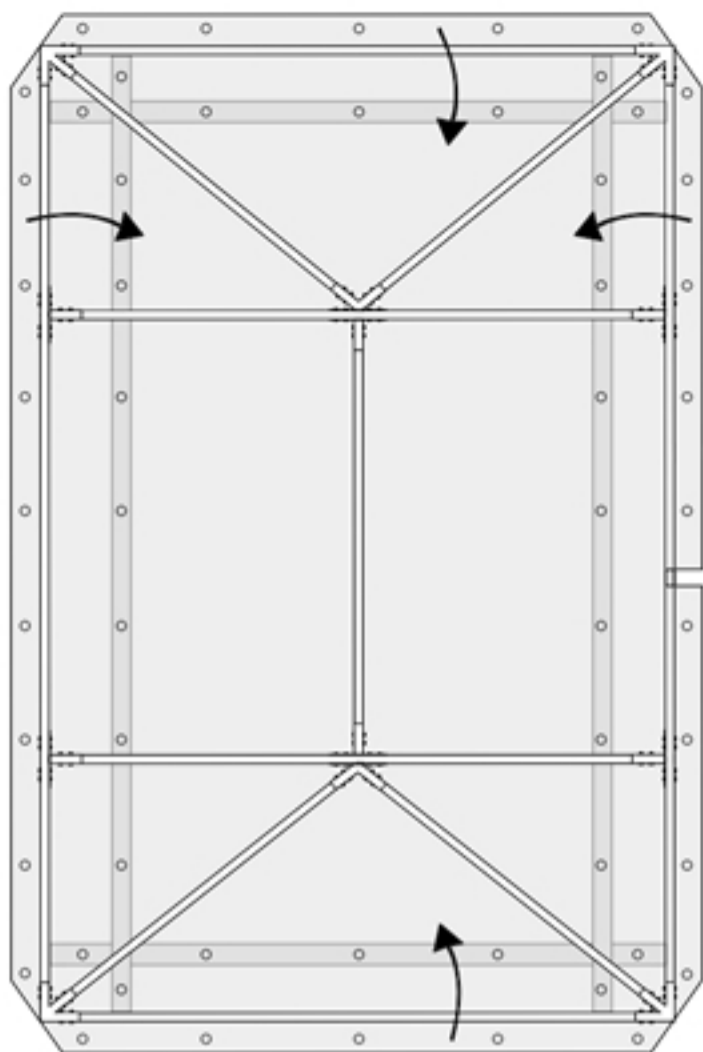
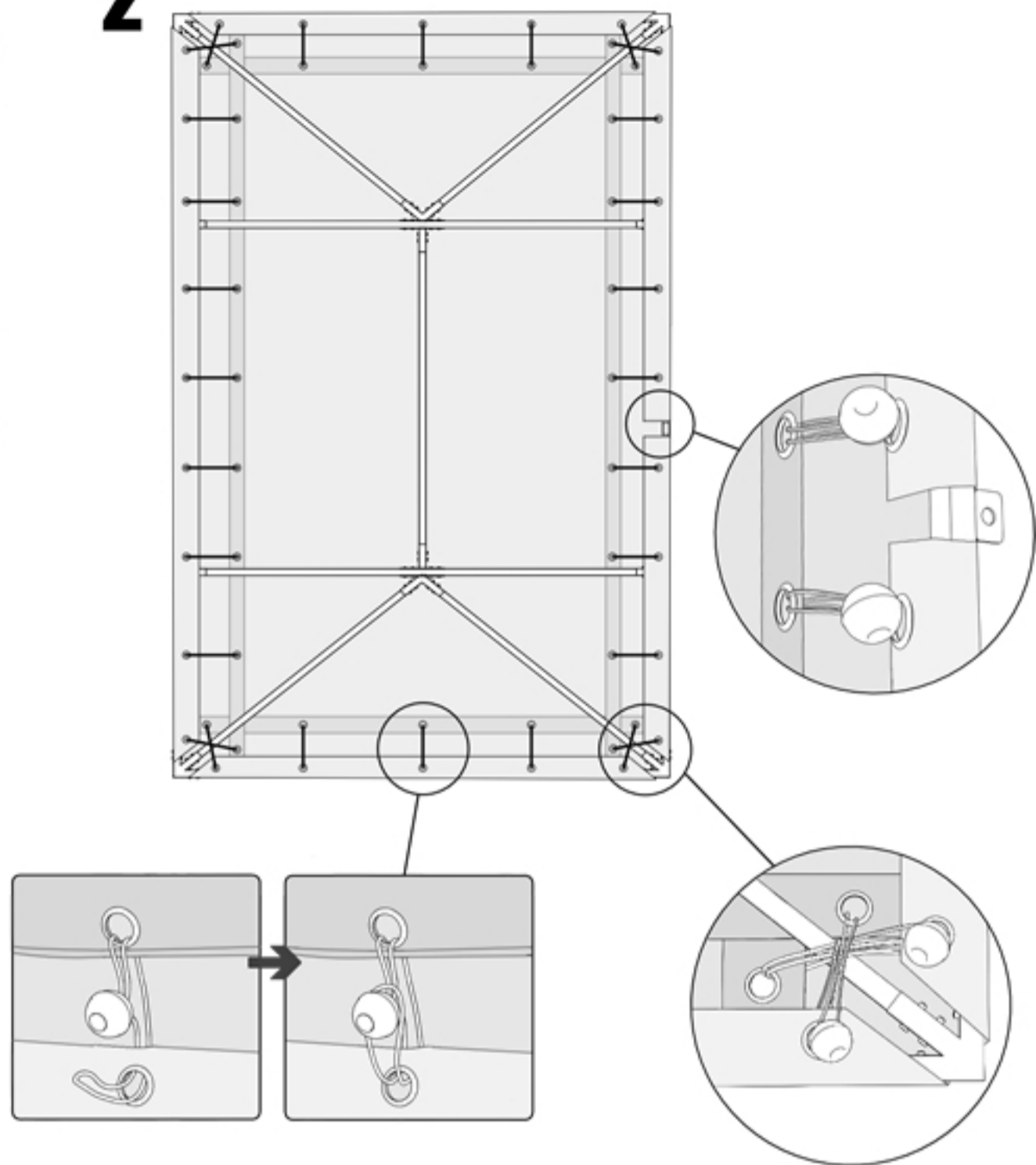
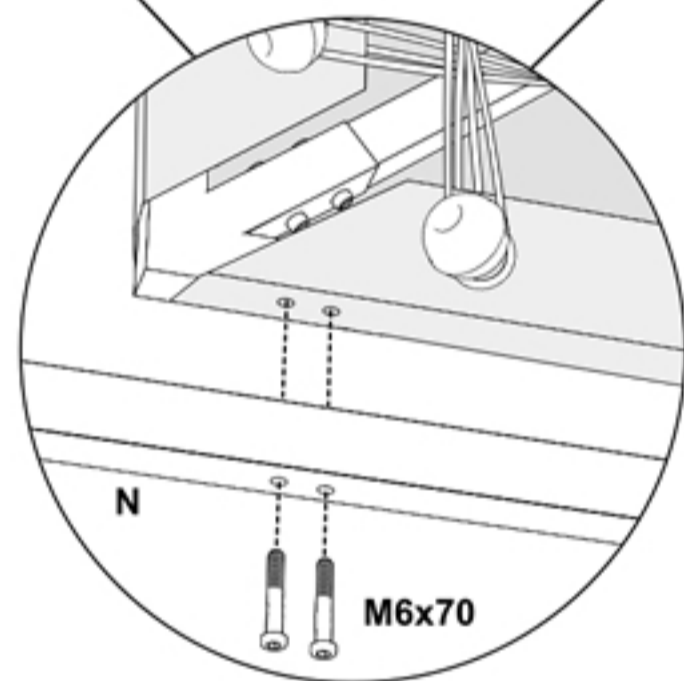
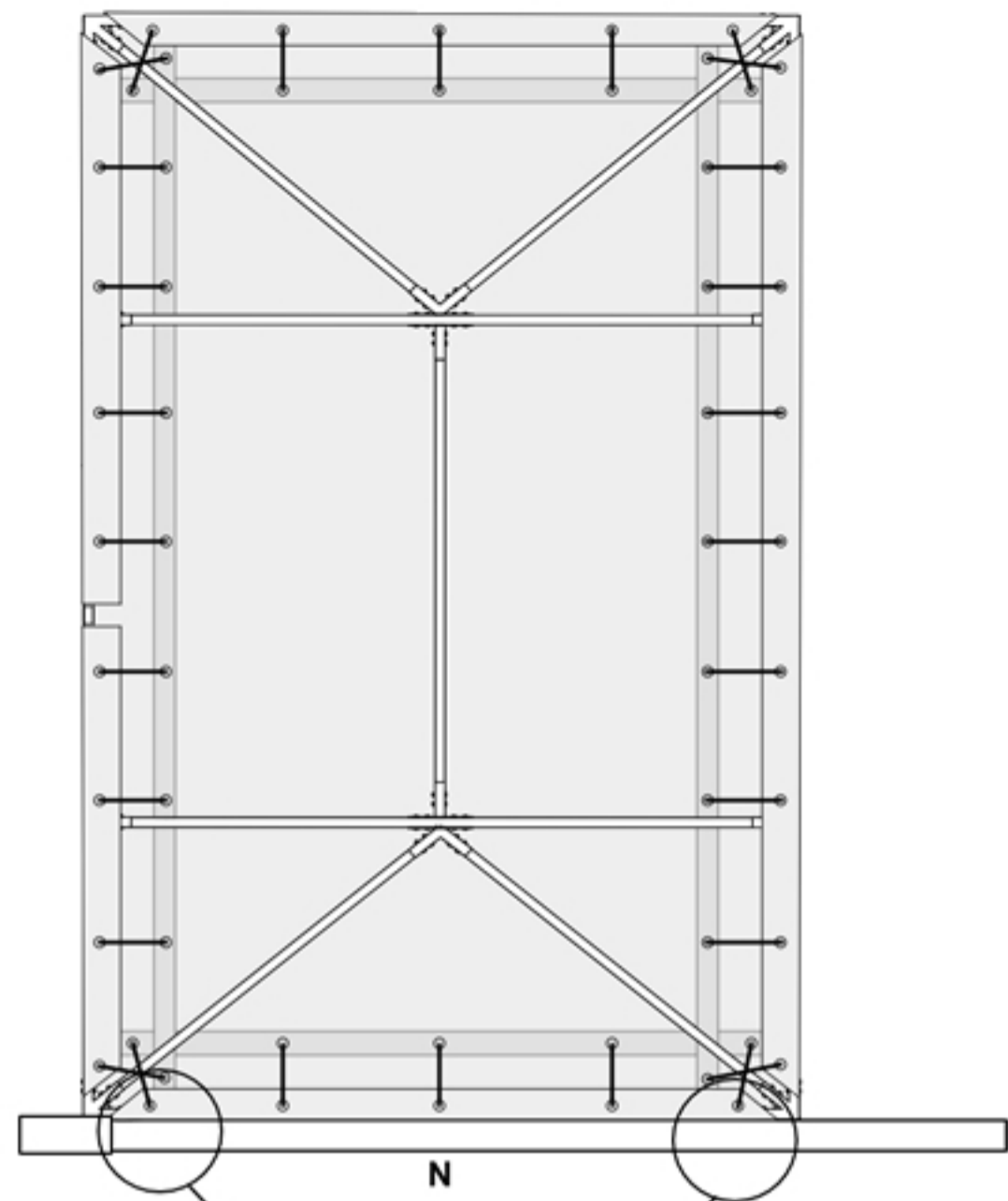
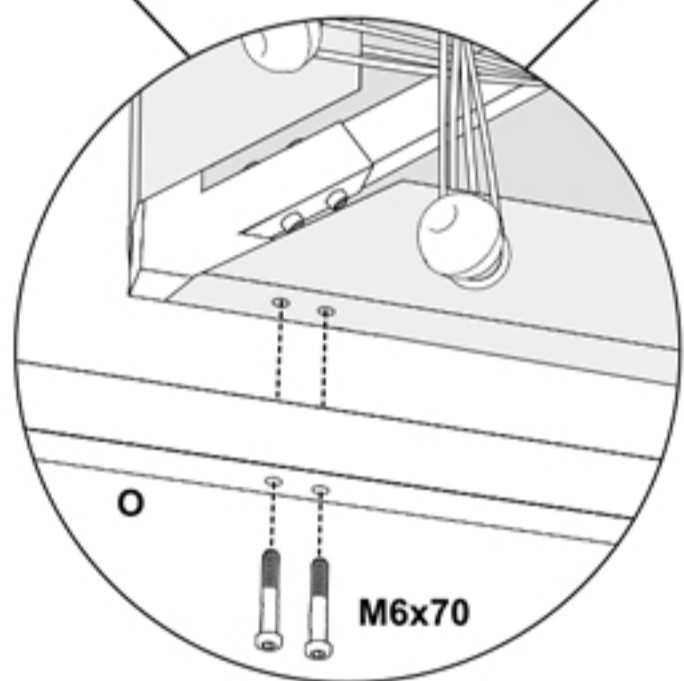
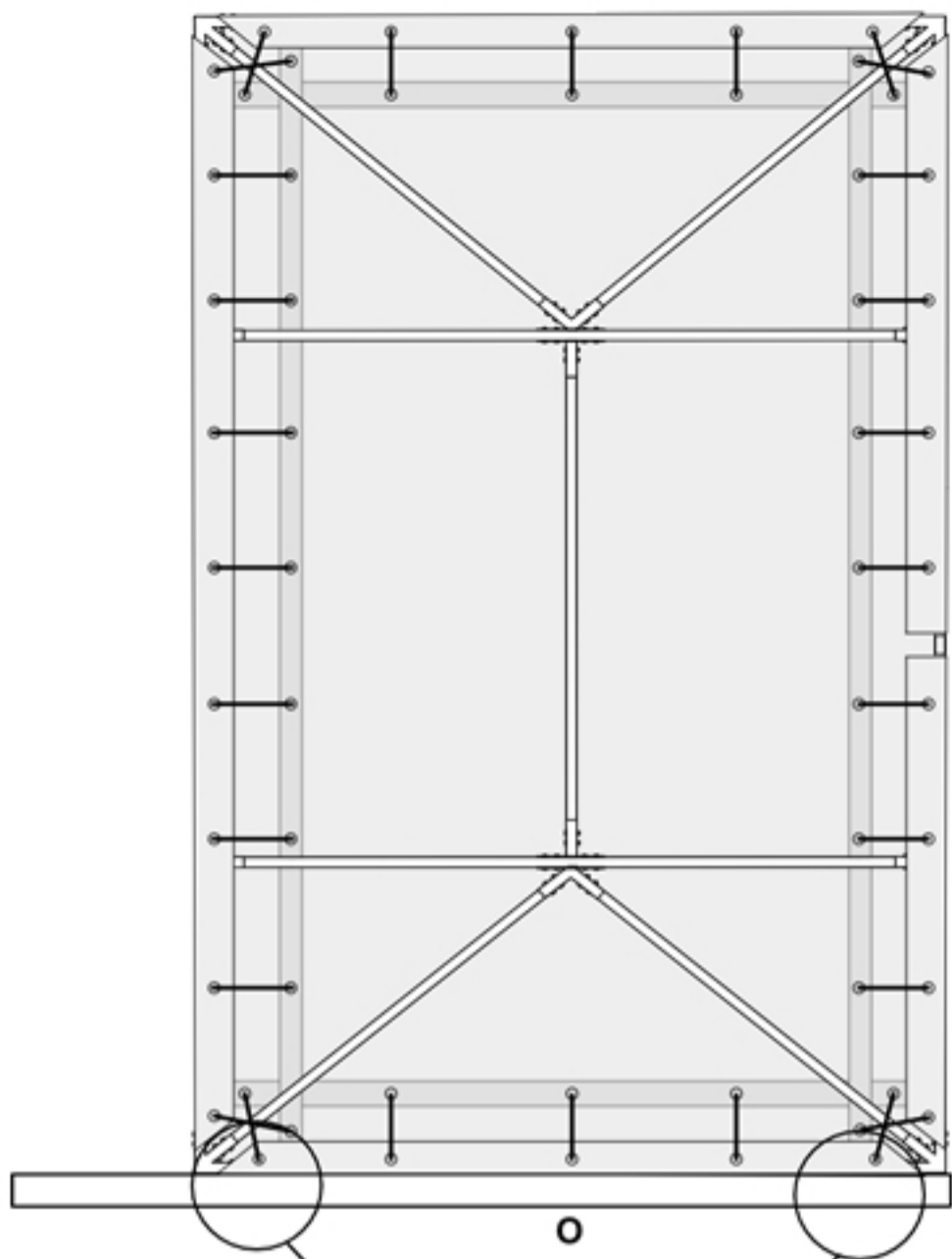


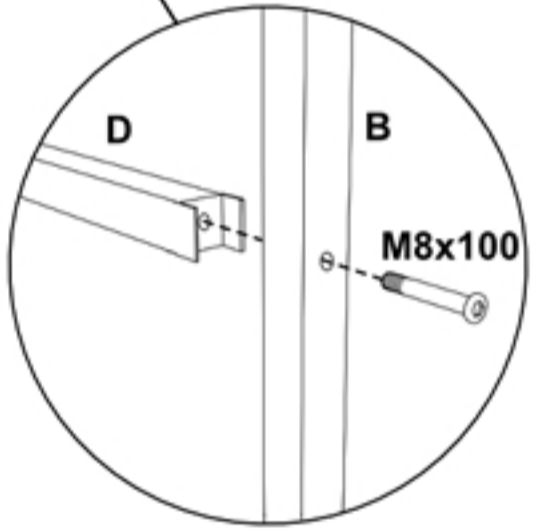
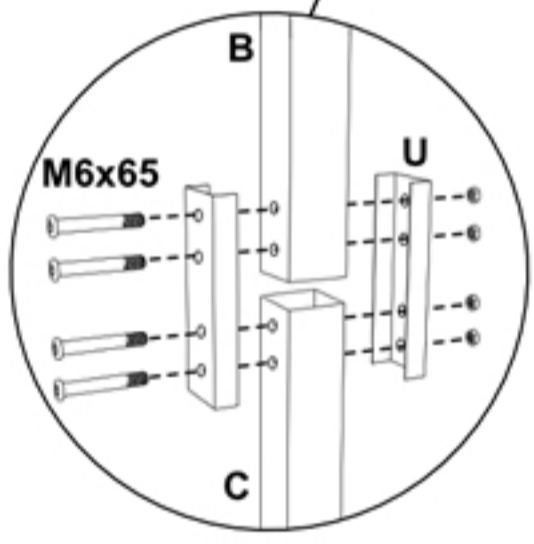
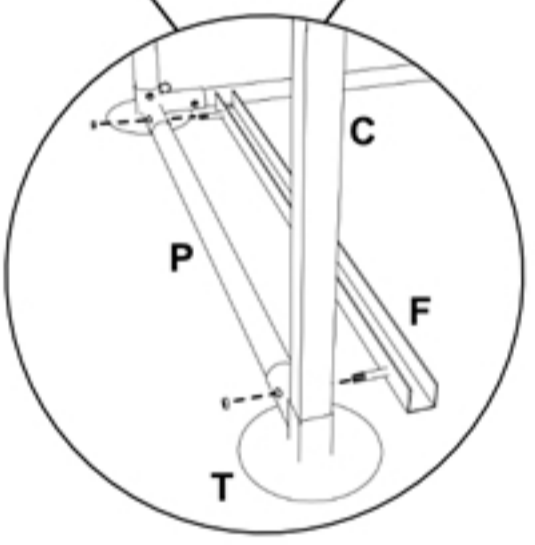
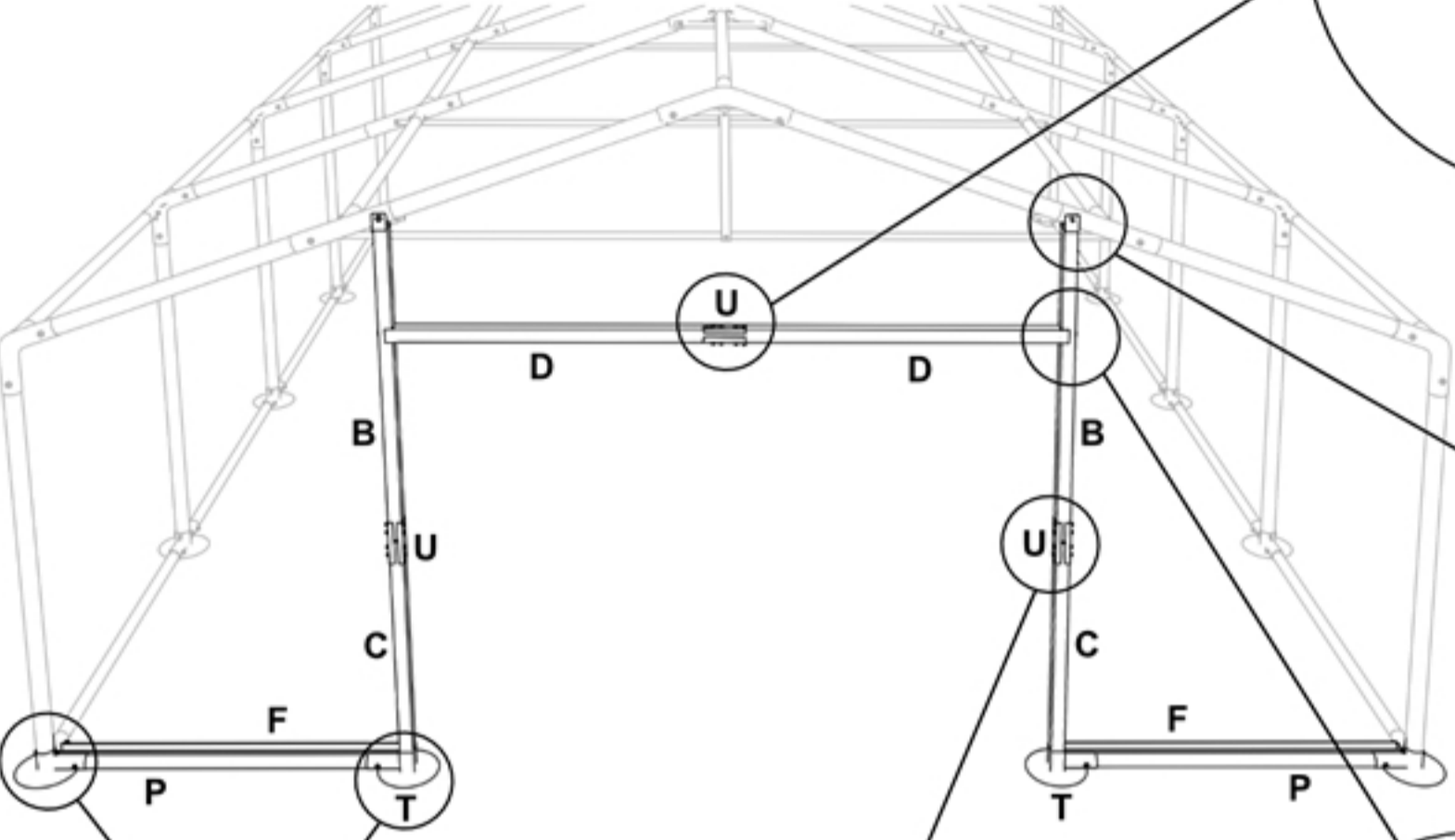
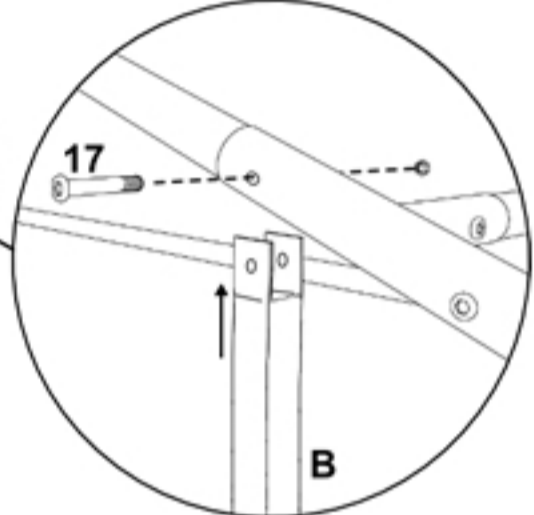
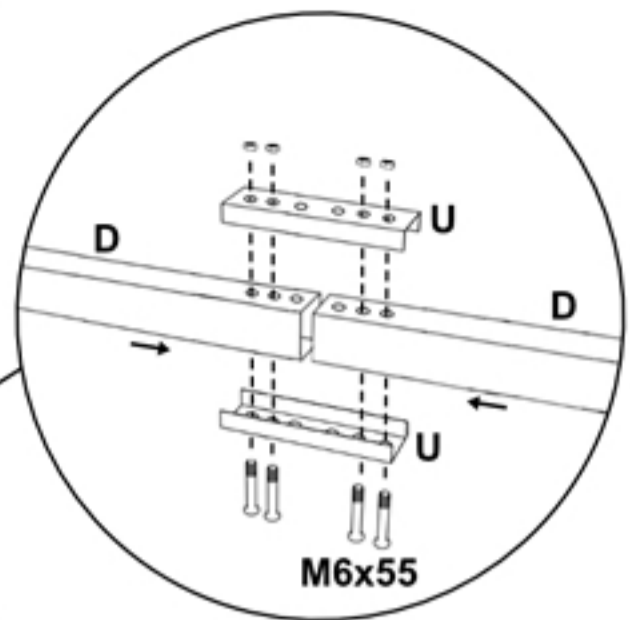
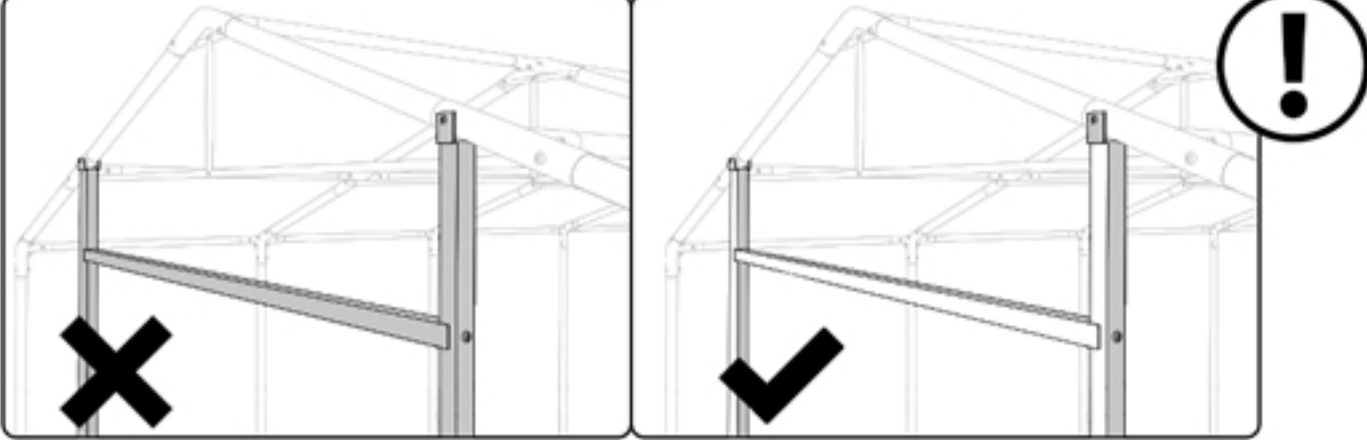
↔ 8m

↕ 2,5/3m

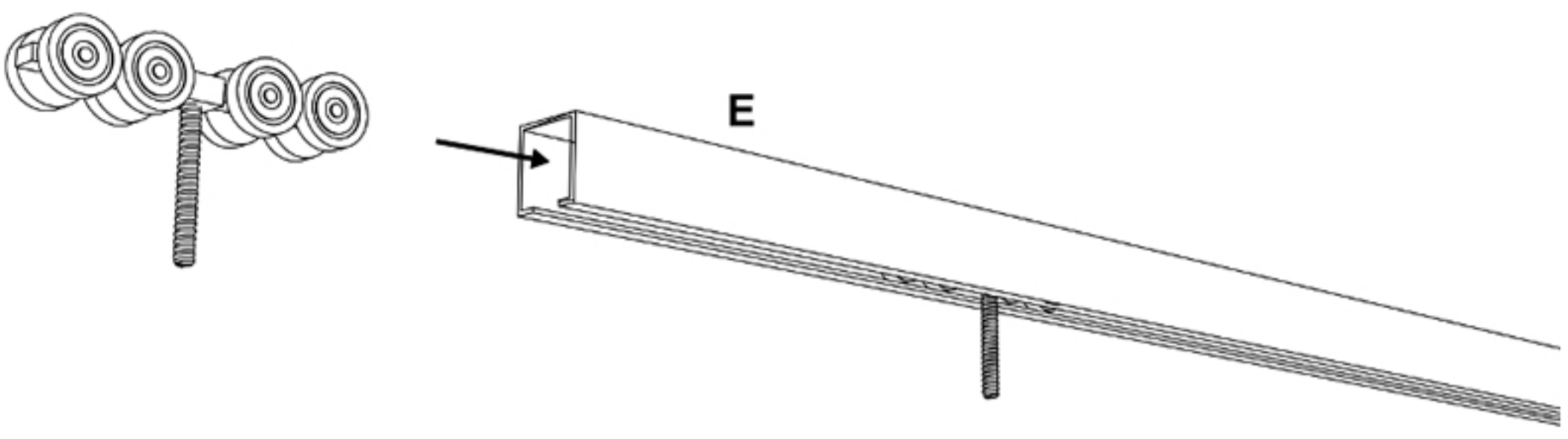


1**2**



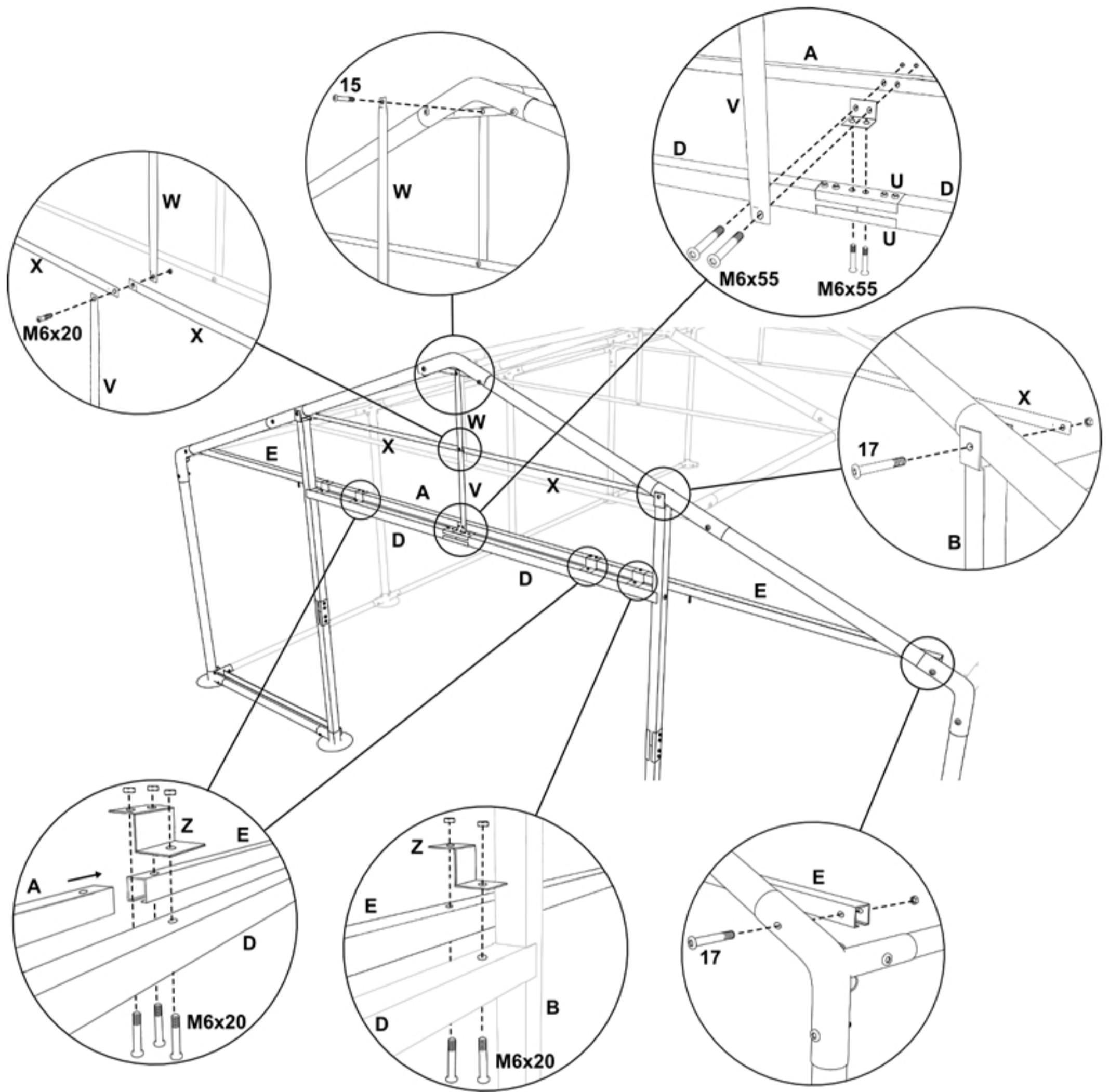


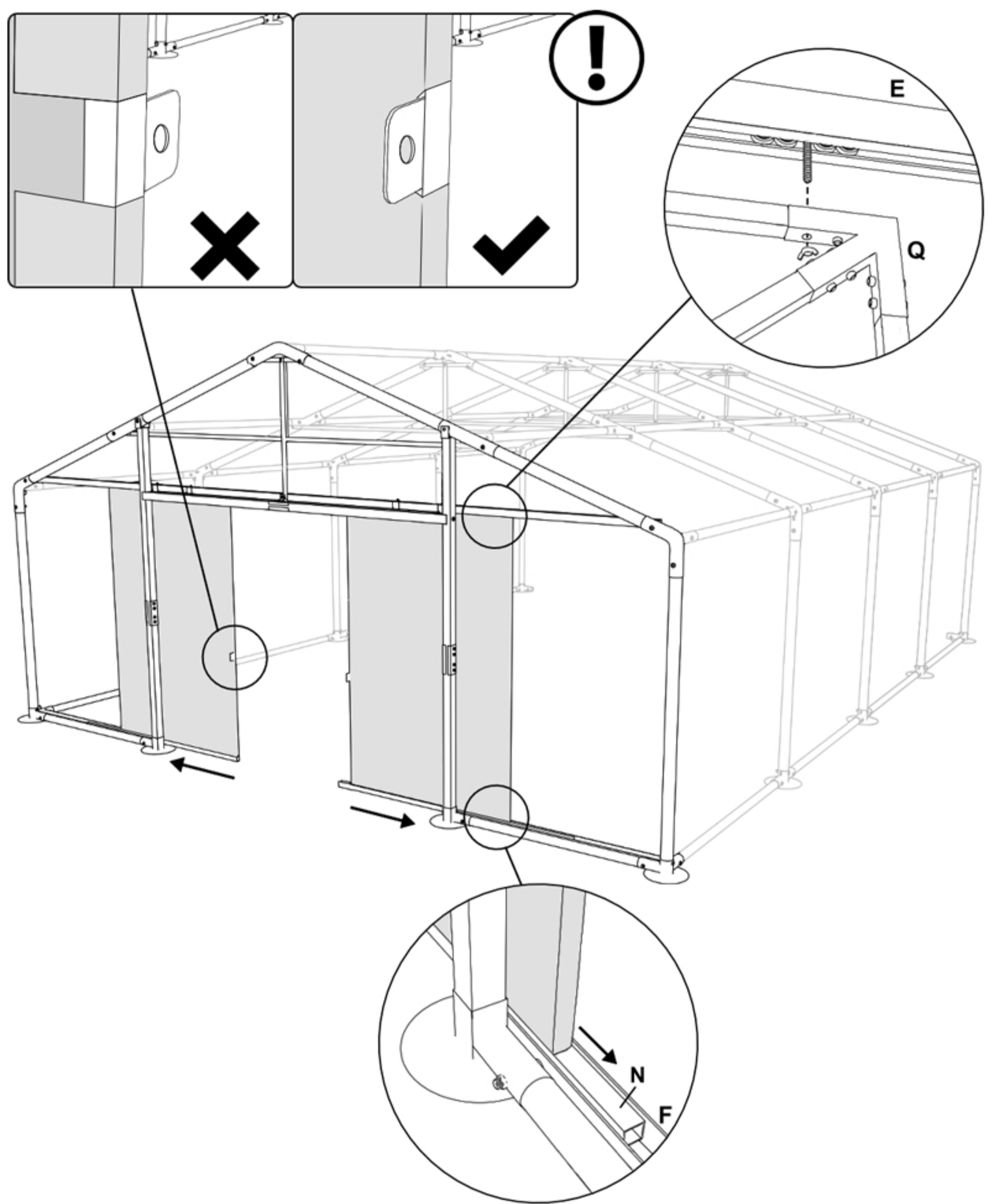
1

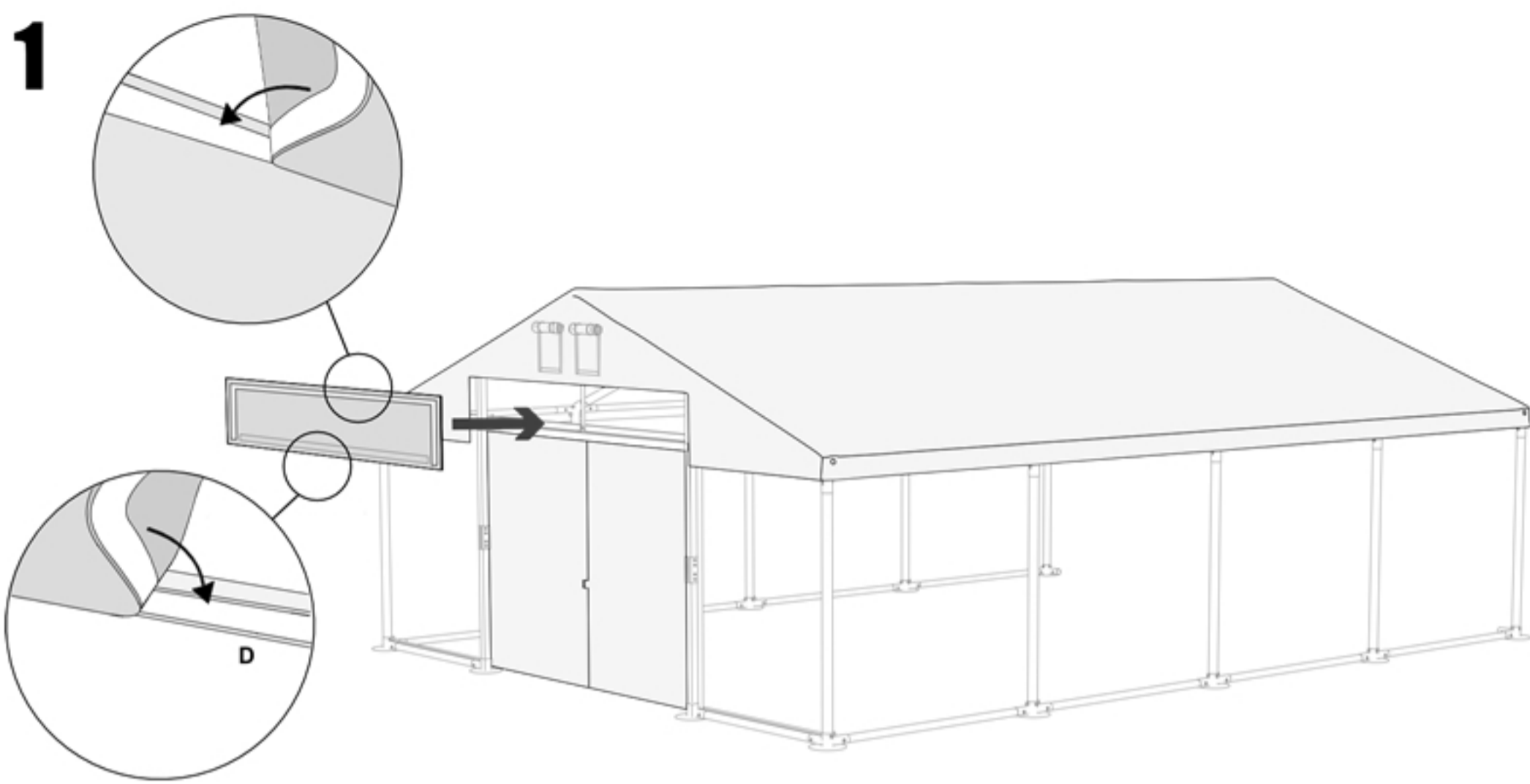


2







1**2**